



**TSS SGG 9000E1A**  
**TSS SGG 9000E3LA**  
**TSS SGG 9000E3LU**

Бензиновая электростанция

## **СОДЕРЖАНИЕ**

<b>1. ВВЕДЕНИЕ</b> .....	<b>3</b>
<b>2. ПРАВИЛА БЕЗОПАСНОСТИ</b> .....	<b>4</b>
<b>3. ТЕХНИКА БЕЗОПАСНОСТИ</b> .....	<b>5</b>
<b>4. ХАРАКТЕРИСТИКИ ЭЛЕКТРОСТАНЦИИ</b> .....	<b>9</b>
<b>5. КОМПОНОВКА И ОРГАНЫ УПРАВЛЕНИЯ ЭЛЕКТРОСТАНЦИИ</b> .....	<b>10</b>
<b>6. ЭКСПЛУАТАЦИЯ</b> .....	<b>11</b>
<b>7. ТРАНСПОРТИРОВКА</b> .....	<b>17</b>
<b>8. ОБСЛУЖИВАНИЕ</b> .....	<b>21</b>
<b>9. СВИДЕТЕЛЬСТВО О ПРИЕМКЕ</b> .....	<b>25</b>

# 1. ВВЕДЕНИЕ

Благодарим Вас за выбор электростанции компании TCC.

Основываясь на самых современных мировых технологиях, мы создали эту электростанцию на базе последних разработок двигателя Loncin LC192FD.

Это Руководство предоставляет пользователю информацию о порядке работы и обслуживания данного агрегата. Прежде, чем использовать электростанцию, внимательно прочтите данное руководство.

Бензиновые портативные электростанции с двигателем воздушного охлаждения предназначены для снабжения электроэнергией на рабочих площадках, домашнего использования при обесточивании, в прочих местах, где отсутствует стационарное электроснабжение.

В настоящем Руководстве содержится информация по безопасности применения электростанции, которая позволит вам избежать опасностей и прочих рисков, связанных с ее использованием. Поэтому очень важно, чтобы вы внимательно прочитали и уяснили эти указания перед тем, как запускать электростанцию и использовать ее в работе. Периодически читайте его снова и возобновляйте ваши знания. При передаче электростанции новому пользователю также передавайте ему данное Руководство для того, чтобы он также внимательно ознакомился с ним.

Если что-то в данном Руководстве требует пояснений, свяжитесь с вашим поставщиком для получения исчерпывающей информации или с авторизованным сервисом.

Мы прилагаем все усилия, чтобы информация, приведенная в данном Руководстве, полностью соответствовала выпускаемым электростанциям.

В связи с тем, что мы постоянно совершенствуем нашу продукцию, Ваша электростанция может несколько отличаться от изложенного.

Производитель имеет право вносить изменения, как в содержание данной инструкции, так и в конструкцию электростанции без предварительного уведомления пользователей.

Генератор является технически сложным изделием бытового назначения, на который установлен гарантийный срок, относится к мобильным средствам малой механизации. Рекомендованное время бесперебойной работы генератора — 8 часа в сутки при 75 %-ой нагрузке от номинальной мощности.


Данные модели оснащены 4-х тактным бензиновым двигателем, для генерации применен синхронный альтернатор.

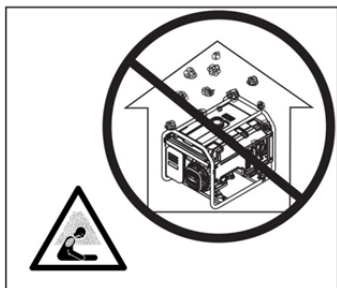
При эксплуатации в режиме отрицательных температур, необходимо перед каждым запуском проверять отсутствие следов обледенения и промерзания патрубков отвода картерных газов, шлангов подачи топлива, корпуса воздушного фильтра, рекомендуем хранить генератор в помещении с положительной температурой.

## 2. ПРАВИЛА БЕЗОПАСНОСТИ

Внимательно прочтите данное Руководство и ознакомьтесь с электростанцией и правилами ее безопасного использования. Изучите накладываемые ограничения и все возможные риски, связанные с ее использованием.

Производители не могут спрогнозировать все потенциально опасные обстоятельства; поэтому, предупреждения в руководстве и знаки на генераторной установке могут не охватывать все опасные случаи. Если мы не даем дополнительных предостережений по рабочим процедурам, методам, техникам, эксплуатируйте генератор так, чтобы гарантировать личную безопасность, следя за тем, чтобы не повредить установку.

Для безопасной работы, учитывайте три вида предупреждений в этом руководстве и на генераторе, где имеется восклицательный знак .



Никогда запускайте электростанцию в закрытом помещении. Выхлопы содержат вредный угарный газ, который не имеет цвета и запаха. Вдыхание угарного газа может вызвать смертельное отравление, головную боль, утомление, головокружение, потерю сознания, тошноту или обморок.

Перед работой электростанции убедитесь, что обеспечена хорошая вентиляция. Располагайте агрегат так, чтобы его выхлопные газы не попадали в окна, двери, вентиляционные отверстия.



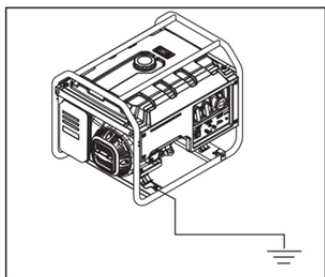
Содержите установку в чистоте, избегайте попадания на нее горючих материалов, включая бензин. Не проливайте топливо. Пролитое топливо тщательно протирайте.



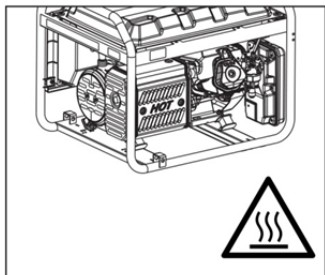
Не использовать при влажности. При использовании под открытым небом никогда не запускайте электростанцию во время дождя или снега.



Никогда не подключайте электростанцию к домашней электросети. Подсоединение электростанции к электросети должно осуществляться только квалифицированным электриком и должно соответствовать всем электротехническим правилам и нормам. Неправильное подсоединение к системе может стать причиной выхода из строя электрогенератора, неисправности электросети и подключенных к ней электроприборов, а также привести к поражению электричеством людей.



Обеспечьте безопасное заземление.



Поверхность генератора горячая, избегайте ожогов. Учитывайте предупреждения на генераторе.

### 3. ТЕХНИКА БЕЗОПАСНОСТИ

- Не кладите тяжелый груз на установку.
- Колеса используются для смещения оборудования. Не используйте его для перемещения на большие расстояния, иначе оно будет повреждено.
- Не превышайте номинальную мощность установки при работе. Иначе, срок ее службы будет сокращен. Смотрите таблицу по мощности обычных бытовых приборов.
- При эксплуатации или хранении, не допускайте попадания пыли и грязи в воздуховод.



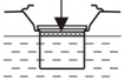

#### **ВНИМАНИЕ!**

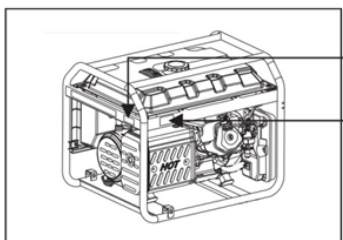
- Помните о соблюдении правил электробезопасности, применимых к зоне работы генераторных установок.
- Помните о требованиях и мерах безопасности, которые должны соблюдаться пользователем при энергоснабжении генераторными установками, с учетом защитных мер и применимых правил.


На установке есть предупреждающая бирка, напоминающая о правилах безопасности.



⚠ ВНИМАНИЕ	
 <p>Подробно изучите руководство, для получения важных сведений и инструкций по безопасности.</p> <ul style="list-style-type: none"> <li>■ Изучите и соблюдайте инструкции и предостережения.</li> <li>■ Не работайте без установки защитных средств.</li> </ul>	 <p>Генераторы вырабатывают электричество, которое может привести к серьезным травмам или смерти. Работайте в сухом месте, вдали от влаги, дождя, снега, стоячей воды.</p>
 <p>Выхлоп генератора содержит CO. Не работайте в помещении; старайтесь работать в хорошо проветриваемой зоне.</p>	 <p>Из-за высокого напряжения генератора</p> <ul style="list-style-type: none"> <li>■ Не подходите к какой-либо бытовой энергосети.</li> <li>■ Не перегружайте генератор</li> </ul>
 <p>Бензин и его пары легко воспламеняются и взрывоопасны. Защищайте бензин от источников тепла, искр и пламени.</p>	<p>Неквалифицированным лицам (включая несовершеннолетних детей) запрещено работать на установке.</p>

 <p><b>ТОЛЬКО БЕНЗИН</b></p>	<p><b>⚠ ОПАСНО</b></p> <p>Применение генератора в помещении может убить в считанные минуты. Выхлоп генератора содержит окись углерода. Это яд, который нельзя увидеть или почувствовать.</p>
<p style="background-color: #f4a460; text-align: center;">⚠ ВНИМАНИЕ</p> <p>Не превышайте этот уровень</p>  <p>Не переполняйте бак; оставляйте место для расширения топлива. Не заправляйте во время работы</p>	<div style="display: flex; justify-content: space-around;"> <div data-bbox="576 646 767 790">  <p>НИКОГДА не используйте дома или в гараже. ДАЖЕ ЕСЛИ двери/окна открыты</p> </div> <div data-bbox="778 646 968 790">  <p>Используйте только НА УЛИЦЕ, подальше от окон, дверей, воздуховодов.</p> </div> </div>



⚠ ВНИМАНИЕ	
	<p>Горячая система выхлопа может вызвать ожоги.</p> <ul style="list-style-type: none"> <li>■ Избегайте контакта после работы двигателя.</li> </ul>



**ВНИМАНИЕ!**

Бензин и его пары легко воспламеняемы и взрывоопасны, что может вызвать пожар, получение ожогов, взрыв, и повлечь серьезные повреждения здоровья или даже смерть, а также ущерб имуществу.

**ПРИ ЗАПРАВКЕ или СЛИВЕ БЕНЗИНА**

- Остановите электростанцию и перед тем, как открыть крышку топливного бака, дайте ей остыть не менее 2 минут. Открывайте ее медленно, стравливая внутреннее давление из него.
- Заправьте или слейте бензин из топливного бака.
- Не наливайте слишком много топлива в топливный бак. Оставьте пространство для того, чтобы топливо могло расширяться.

- Если вы пролили топливо, тщательно вытрите его и подождите, пока его остатки испарятся перед тем, как запускать двигатель.
- Не заправляйте бензин вблизи источников открытого пламени или искр, источников яркого света, обогревателей и других источников, от которых бензин может воспламениться.
- Ежедневно проверяйте топливопроводы, их крепления, топливный бак, его крышку на отсутствие трещин или подтеканий. Если необходимо, замените их.
- Не курите при заправке.

### **ПЕРЕД ЗАПУСКОМ ЭЛЕКТРОСТАНЦИИ**

- Проверьте, что свеча зажигания, глушитель, крышка топливного бака и воздушный фильтр надежно стоят на своих местах.
- Не прокручивайте двигатель, если свеча зажигания демонтирована.

### **ПРИ РАБОТЕ ЭЛЕКТРОСТАНЦИИ**

- Не используйте эту электростанцию внутри помещений, на крытых автостоянках, балконах, закрытых транспортных средствах, на судах или в других огороженных местах.
- Не наклоняйте электростанцию, если это может вызвать проливание бензина.
- Не останавливайте двигатель перекрытием воздуха на входе.

### **ПРИ ПЕРЕВОЗКЕ или РЕМОНТЕ ЭЛЕКТРОСТАНЦИИ**

- Перевозить/перемещать/ремонтировать электростанцию, только когда топливный бак пустой или его топливный кран – закрыт.
- Не наклоняйте электростанцию, если это может вызвать проливание топлива.
- При перевозке/ремонте электростанции снимите провод со свечи зажигания.

### **ПРИ ХРАНЕНИИ ЭЛЕКТРОСТАНЦИИ С БЕНЗИНОМ В ТОПЛИВНОМ БАКЕ**

- Храните электростанцию вдали от печей, дымоходов, батарей отопления, сушек одежды и иных источников тепла или яркого света, которые могут вызвать усиленное парообразование бензина и воспламенить его.



#### **ВНИМАНИЕ!**

Напряжение электростанции способно вызвать поражение электрическим током или ожоги, нанести тяжелые увечья или даже вызвать смерть.

- Для передачи и соединений применяйте только сертифицированное оборудование, установленное квалифицированным электриком.
- При использовании электростанции в качестве резервной уведомьте энергоснабжающую компанию.
- Устанавливайте автоматическое устройство защитного отключения (УЗО) в зонах с высокой заземляющей способностью, например на металлической палубе или металлоконструкции.
- Не касайтесь оголенных участков проводов и выводов.

- Не применяйте для подключения к электростанции провода с повреждениями: потертостями, обугленные, оголенные и с другими повреждениями.
- Не используйте электростанцию при дождливой или влажной погоде.
- Не касайтесь электростанции или проводов потребителей, если вы стоите на влажной поверхности или босиком, или если руки или ноги мокрые.
- Не допускайте к использованию или обслуживанию электростанции детей или посторонних людей.



### **ВНИМАНИЕ!**

Горячие выхлопные газы могут воспламенить легковоспламеняющиеся материалы или конструкции, повредить топливный бак и нанести серьезный вред здоровью или имуществу. Касание зоны глушителя может вызвать серьезные ожоги.

- Не прикасайтесь к горячим частям электростанции и избегайте горячих выхлопных газов.
- После остановки перед тем, как касаться этих частей, дайте им остыть.
- До окружающих стен, а также сверху, от электростанции должно быть расстояние не менее 1,5 м.



### **ВНИМАНИЕ!**

Повышенные обороты могут привести к повреждению электростанции. Пониженные обороты создают значительное торможение.

- Не подрегулируйте обороты поджатием пружины регулятора оборотов, изменением длины тяг или иными способами. Обороты электростанции отрегулированы для выработки ей электроэнергии заданной частоты и напряжения.



### **ВНИМАНИЕ!**

Высокое напряжение на свечу зажигания может вызвать пожар или электрическое поражение и повлечь серьезный вред здоровью или даже смерть.

## **ПРИ РЕГУЛИРОВКАХ или РЕМОНТЕ ЭЛЕКТРОСТАНЦИИ**

- Отсоедините провод от свечи зажигания и отведите его, чтобы он не смог войти в контакт с ней.

## **ПРИ ПРОВЕРКЕ ИСКРЫ СВЕЧИ ЗАЖИГАНИЯ**

- Применяйте сертифицированный тестер свечей зажигания.
- Не проверяйте искру без свечи зажигания.



### **ВНИМАНИЕ!**

Стартер и другие вращающиеся части могут затянуть ваши пальцы, волосы, одежду или украшения, чем вызвать серьезные увечья.

- Не используйте электростанцию со снятыми защитным кожухом или панелями.
- Не надевайте свободную одежду, украшения или что-либо, что может быть затянуто стартером или вращающимися частями электростанции.
- Завязывайте длинные волосы. Снимите украшения.
- Не вносите в конструкцию электростанции никаких изменений.



### **ПРИМЕЧАНИЕ!**

Превышение мощности электростанции может ее повредить или повредить подсоединенные к ней потребители.



- Не превышайте разрешенную мощность электростанции.
- После запуска перед подключением электропотребителей дайте ей стабилизировать свои параметры.
- Перед остановкой отсоедините электропотребители от электростанции и выключите автомат защиты.

**ВНИМАНИЕ!**

Ненадежное подключение к электростанции может повредить ее и сократить ее ресурс.

Применяйте электростанцию только по назначению.

- Устанавливайте электростанцию для работы только на ровных горизонтальных площадках.
- Не размещайте электростанцию в условиях повышенной влажности, запыленности, загрязненности или в парах коррозионно-активных веществ.
- Не засовывайте никаких объектов в прорези охлаждения электростанции.
- Отключите потребитель и отсоедините его от электростанции, если:
  - подсоединенный потребитель перегревается, исчезновение электроэнергии на выходе,
  - появлении искр, дыма или пламени, возникновении повышенной вибрации.

## 4. ХАРАКТЕРИСТИКИ ЭЛЕКТРОСТАНЦИИ

Модель электростанции	TSS SGG 9000ELA	TSS SGG 9000E3LA	TSS SGG 9000E3LU
Тип двигателя	Воздушного охлаждения, 4-тактный, 1-цилиндровый, OHV		
Количество фаз	1	3	1/3
Модель двигателя	LC192FD		
Система запуска	Ручной / электростартер		
Объем двигателя	459 см <sup>3</sup>		
Частота тока	50 Гц		
Напряжение тока:	230 В	230 / 400В	230 / 400В
Ном. мощность	8,0 кВт	8,0 кВт	7,5 / 8,0 кВт
Макс. мощность	9,0 кВт	9,0 кВт	8,5 / 9,0 кВт
	Бензогенераторы с разъемом для подключения блока автоматики		
Объем топливного бака	30 л		
Номинальный ток (А)	36,4	15,2	15,2 / 36,4
Расход топлива (л/ч)	3,0		
Зажигание	Транзисторное		
Вес	88 кг		90 кг
Габариты, ДхШхВ	695 x 546 x 550 мм		

Бензогенератор TSS SGG 9000E3LU с фиксированной выходной мощностью 7,5 кВт для однофазного (220В) и 8,0 кВт трехфазного (380В) режима работы.

## 5. КОМПОНОВКА И ОРГАНЫ УПРАВЛЕНИЯ ЭЛЕКТРОСТАНЦИИ

Перед тем, как использовать электростанцию внимательно прочтите данное Руководство, узнайте правила безопасности, изложенные в нем. Ознакомьтесь с расположением основных частей электростанции, ее органов управления и мест регулировок. Храните это Руководство под рукой, чтобы обратиться к нему при необходимости.

Для безопасной работы, учитывайте три вида предупреждений в этом руководстве и на генераторе, где имеется восклицательный знак.



1. Ручка стартера
2. Воздушный фильтр
3. Заслонка
4. Рычаг клапана
5. Топливный бак
6. Крышка бака
7. Датчик топлива

8. Выход переменного тока
9. Автомат защиты
10. Клемма заземления
11. Выход постоянного тока
12. АКБ
13. Крышка горловины
14. Болт для слива



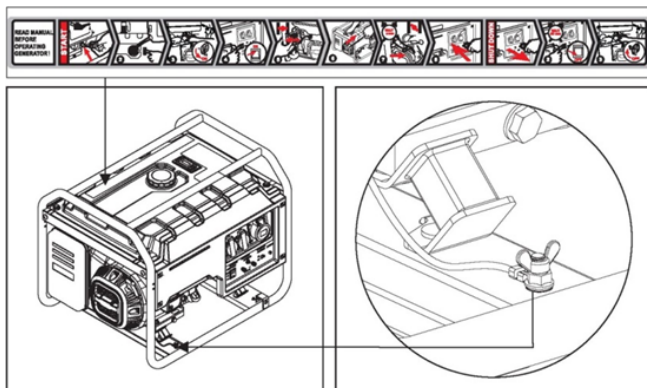
### ПРИМЕЧАНИЕ!

Рисунки и фотографии данного Руководства могут незначительно отличаться от вашей электростанции.

## 6. ЭКСПЛУАТАЦИЯ

Перед тем, как использовать электростанцию внимательно прочтите данное Руководство, уясните правила безопасности, изложенные в нем. Ознакомьтесь с расположением основных частей электростанции, ее органов управления и мест регулировок. Храните это Руководство под рукой, чтобы обратиться к нему при необходимости.

Для безопасной работы, учитывайте три вида предупреждений в этом руководстве и на генераторе, где имеется восклицательный знак.



### ЗАЗЕМЛЕНИЕ УСТРОЙСТВА

Переместите машину на улицу; используйте провод не менее 2,5 мм<sup>2</sup>, чтобы подключить машину и клемму заземления к земле. Один конец провода прижимается барашковой гайкой и завинчивается; другой конец крепится к изделию в виде металлического стержня (железный гвоздь) и вводится в грунт.

### ПУСК ГЕНЕРАТОРНОЙ УСТАНОВКИ



Открутите крышку горловины и залейте масло нужной марки.

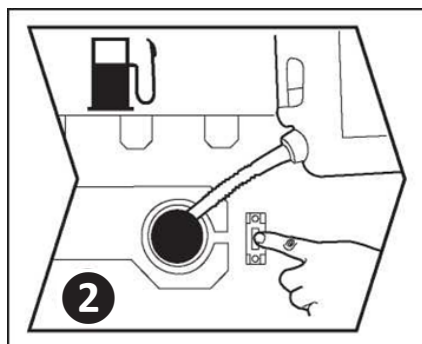
Используйте воронку.

При разливе очистите поверхность во избежании падения.

## ТАБЛИЦА СПЕЦИФИКАЦИЙ МАСЛА



## ДОЛИВ МАСЛА

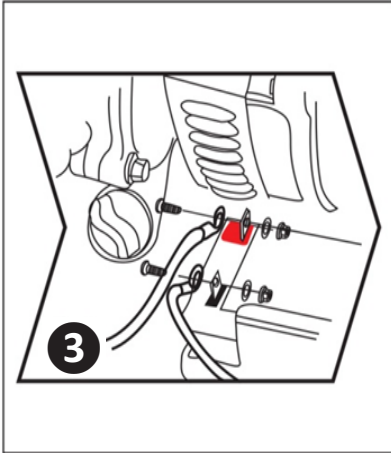


Откройте крышку бака и залейте бензин. Положение датчика уровня отобразит количество бензина в баке. Убедитесь, что макс. уровень топлива не превышает внутренний фильтр при заливке.



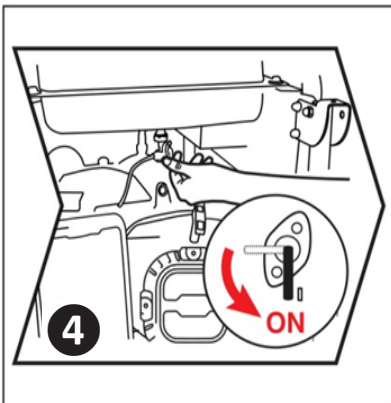
### **ВНИМАНИЕ!**

При заливке, держитесь подальше от источников огня и тепла; не заливайте бензин во время работы.



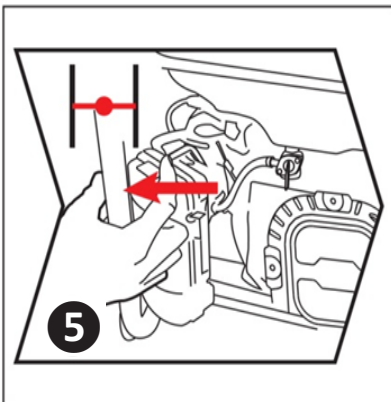
### Подключите батарею (электр. пуск)

Подключите провод к аккумулятору (красный к плюсу, зеленый к минусу), проверьте затяжку гаек. Во избежание замыкания, не допускайте контакта плюса и минуса. После подключения, металлические элементы двух отрезков провода должны быть не менее чем в 15 мм друг от друга и защищены резиновой изоляцией.



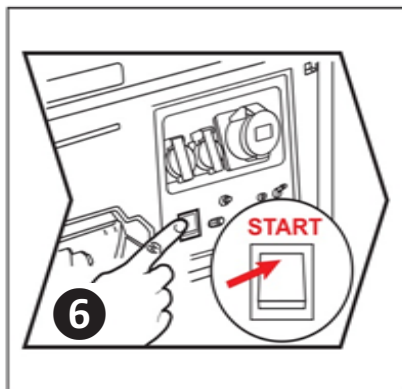
### Поверните рычаг топливного крана

Поверните рычаг топливного крана в положение ВКЛ., чтобы топливо поступило в карбюратор.



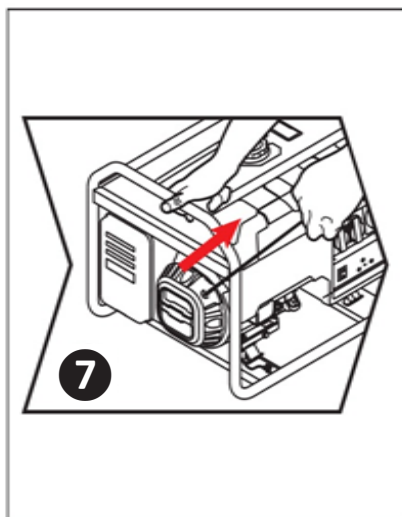
### Закройте заслонку

Когда генератор холодный, переведите заслонку в закрытое положение. Если генератор не запустился два раза подряд, переведите штуцер в открытое положение, а затем используйте переключатели или ручку стартера.



### Пуск генератора

При электрозапуске поверните ключ зажигания в положение «ПУСК» и удерживайте его в нем, пока двигатель не запустится. Чтобы электростартер не перегрелся, не держите ключ запуска в положении «ПУСК» более 15 сек., и после такой попытки подождите не менее 1 мин., прежде, чем приступить к следующей попытке запуска.



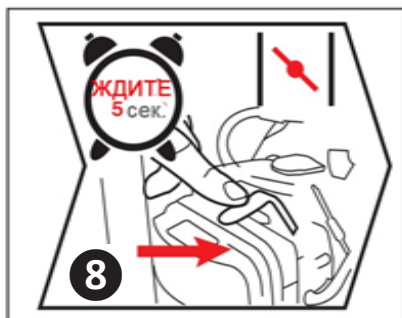
### Ручной пуск генератора

Поверните ключ зажигания в положение «ВКЛ» Пуск с помощью шнура. Аккуратно потяните шнур, пока не почувствуете сопротивление.

Дерните шнур, и генератор запустится, если не запустился со 2-й попытки, выполните эту операцию с заслонкой.

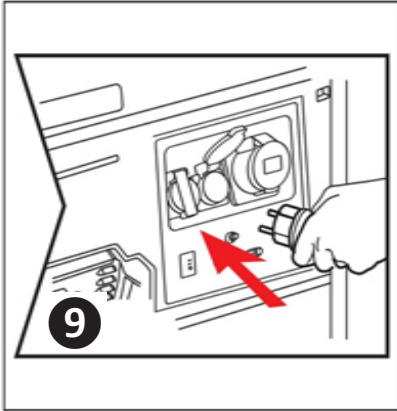
### **ВНИМАНИЕ!**

Резкая смена направления вращения привода (при использовании ручного стартера) может вызвать травму.



### Поверните заслонку

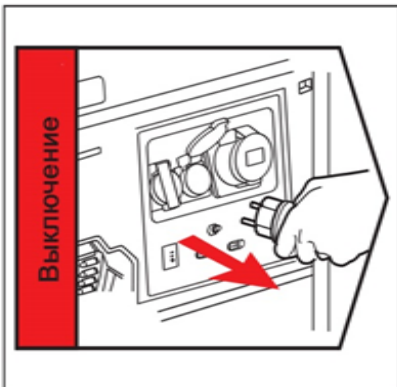
После пуска, дайте генератору 5 секунд поработать без нагрузки, а затем поверните заслонку обратно.



### Подключение оборудования

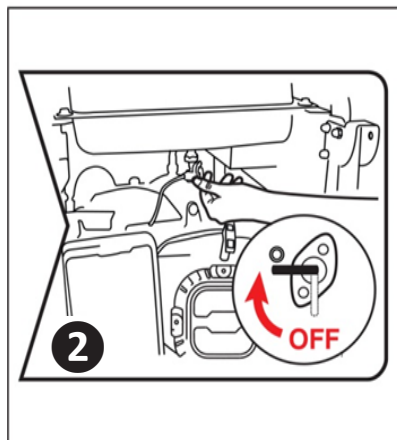
Поверните выключатель. При одновременном использовании нескольких приборов, не переходите к следующему, пока первый не заработает нормально. Общая мощность нагрузок не должна превышать номинальную мощность генератора.

### ВЫКЛЮЧИТЕ ДВИГАТЕЛЬ



### Отключение оборудования

Отключите оборудование с панели управления генератора.

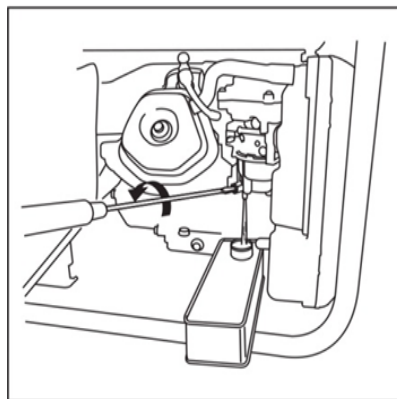


### Закройте топливный кран

#### **ВНИМАНИЕ!**

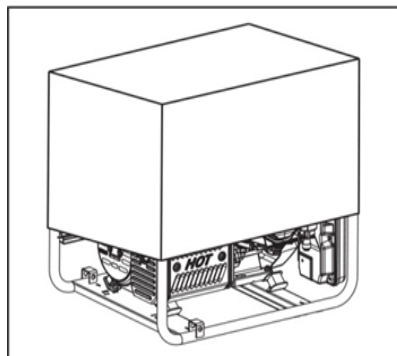
После отключения, температура поверхности генератора все еще высока; его нельзя двигать/включать до охлаждения, во избежание ожогов.

### ХРАНЕНИЕ



### Слейте топливо

Удалите болт для слива в карбюраторе и слейте топливо из бака/карбюратора. Вновь затяните болт для слива.



### Консервация

Храните устройство в сухом и чистом месте, защищенном от осадков и высокой температуры. Наройте устройство коробкой или целлофаном, во избежание проникновения пыли.



## 7. ТРАНСПОРТИРОВКА

Во избежание утечки топлива, при транспортировке или временном хранении, генератор нужно закрепить в вертикальном (нормальном рабочем) положении, с отключенным выключателем двигателя.

Рычаг топливного крана должен быть закрыт в положении OFF.



### ВНИМАНИЕ!

При транспортировке генератора:

- Не переполняйте бак.
- Не работайте с генератором, когда он находится в автомобиле. Снимите генератор с автомобиля и используйте в хорошо проветриваемом месте.
- При установке генератора в автомобиль, избегайте мест с воздействием прямых солнечных лучей. Если генератор оставить в закрытом автомобиле на много часов, высокая температура в автомобиле может привести к испарению топлива, что может вызвать взрыв.
- Не двигайтесь по неровной дороге с генератором в машине. Если нужно перевезти генератор по неровной дороге, заранее слейте из него топливо.



### ПРИМЕЧАНИЕ!

При перевозке, фиксируйте генератор за удерживающую часть (заштрихованные участки на Рисунке 1).

Не роняйте генератор и не ударяйте его при транспортировке.

Не ставьте на генератор тяжелые предметы.

При транспортировке генератора, грузите его в автомобиль закрепив на раме генератора, как показано на рисунке (см. Рисунок 2).

Рукоятки для транспортировки

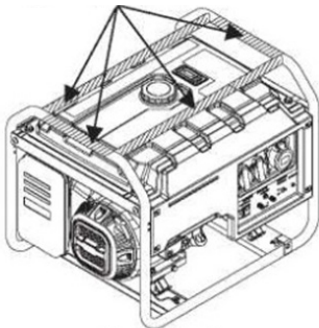


Рисунок 1

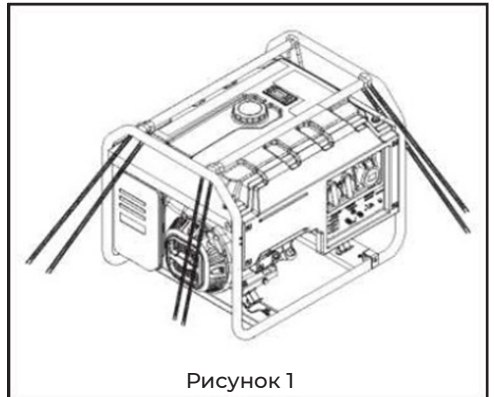
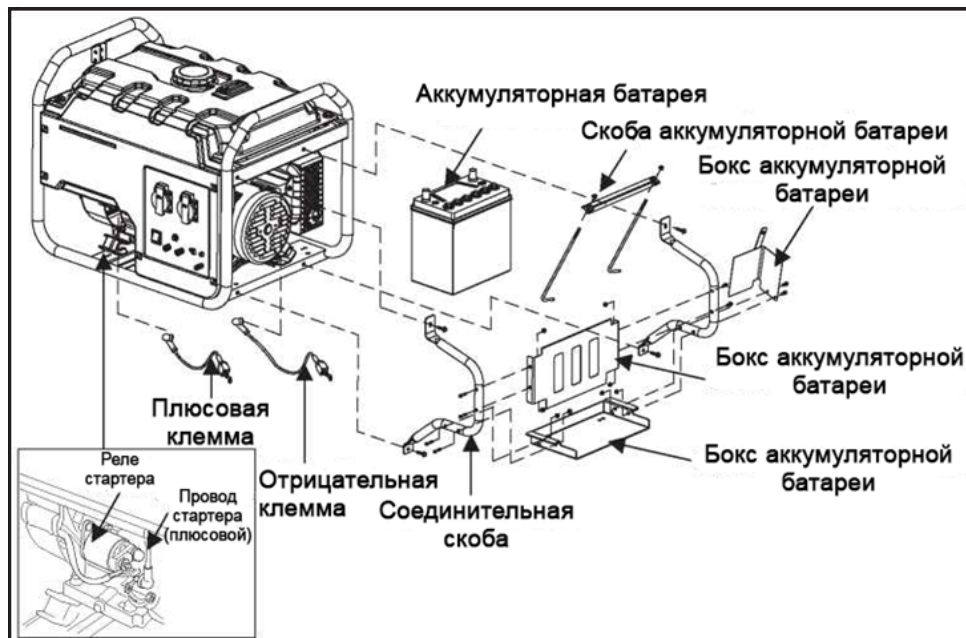


Рисунок 1

Бензогенераторы с электрозапуском оснащены боксом для батареи. Проводите установку согласно рисунку.



Инструкция по эксплуатации и сборке

1. Установите положительную и отрицательную клемму на генератор, как указано на рисунке.
2. Установите кронштейн батареи на соединительную трубку.
3. Установите экран батареи на соединительную трубку кронштейна.
4. Установите собранный бокс на устройство.
5. Вставьте батарею в бокс.
6. Подвесьте крепежный болт к отверстию кронштейна и установите его на зажим батареи.
7. Затяните болт и установите батарею на кронштейн.
8. Подсоедините провода батареи (сначала минус). Подключаемые клеммы могут различаться у моделей батарей.
9. Некоторые батареи нужно заполнить электролитом до установки.
10. Внимательно прочтите спецификацию батареи

Оборудование		Номин. мощн. (Вт)	Пуск. мощн. (Вт)	
Бытовые приборы	Стиральная машина		250	500
	Электрический вентилятор		50	100
	Кондиционер 2HP		1600	3200
Инструменты	Сварочный аппарат		2500	5000
	Электродрель		1000	1500
	Водяной насос		800	1200

Пусковая мощность приборов гораздо выше рабочей. Прочтите бирки на оборудовании. Общая мощность нагрузок не должна превышать номинальную мощность генератора.

Мощность бытовых приборов

Оборудование		Номин. мощн. (Вт)	Пуск. мощн. (Вт)	
Бытовые приборы	Плоский ТВ, 27 дюймов		120	120
	Энергосберегающая лампа		5~50	5~50
	Мультиварка		1000	1000
	ПК		400	400
	DVD		100	100
	Холодильник		50	300

## 8. ОБСЛУЖИВАНИЕ

Хорошее обслуживание – лучшая гарантия безопасной, экономичной и бесперебойной работы. Оно также способствует охране среды.

График обслуживания.

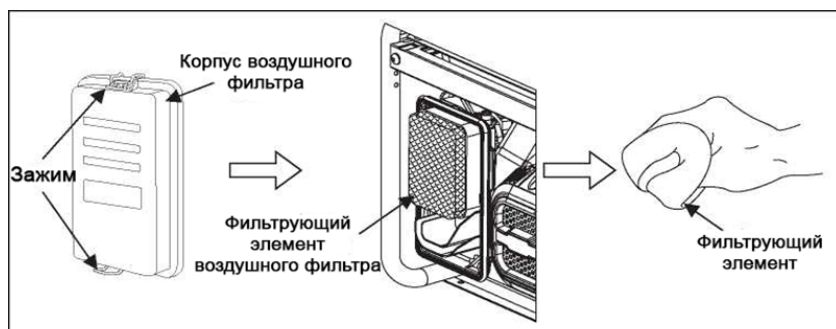
График регулярного обслуживания		При использовании	Каждые 20 ч или в первый месяц работы (3)	Каждые 50 ч или каждые 3 месяца (3)	Каждые 100 часов или каждые 6 месяцев (3)	Каждые 300 часов или каждый год (3)
Масло	Проверка уровня масла	◇				
	Замена		◇		◇	
Воздушный фильтр	Проверка	◇				
	Очистка			◇ (1)		
Отстойни топливног крана	Очистка				◇	
Свеча	Очистка				◇	Замена
Зазор клапана	Регулир.					◇ (2)
Головка цилиндра	Осмотр	Каждые 300 часов (2)				
Бак и фильтр	Промывание	Каждые 2 года (2)				
Топливная трубка	Замена	Каждые 2 года (2)				

- (1) Обслуживание проводится чаще, если устройство используется в запыленных местах.  
 (2) Обслуживание проводит дилер.  
 (3) Если устройство используется часто, проводите обслуживание по вышеуказанным интервалам, чтобы обеспечить долгую работу.

### ЗАМЕНА МОТОРНОГО МАСЛА



Открутите сливной болт и слейте старое масло. Затяните сливной болт и открутите масляный щуп. Залейте соответствующее количество масла через масляный щуп, держа уровень масла между МИН и МАКС.



1. Открыть зажимы корпуса воздушного фильтра.
2. Осмотрите элемент фильтра и убедитесь, что он исправен и чист.
3. Если пенный элемент загрязнен, нанесите бытовое чистящее средство. Протрите несколько минут и промойте теплой водой. Если чистящий элемент поврежден, замените его на новый.

### ОЧИСТКА ОТСТОЙНИК ТОПЛИВНОГО КРАНА



1. Закройте топливный кран и снимите отстойник.
2. Выньте уплотнительное кольцо и сетчатый фильтр.
3. Очистите отстойник, кольцо и сетчатый фильтр негорючим или быстрорастворимым средством.
4. Установите на место кольцо и сетчатый фильтр, затяните отстойник.
5. Откройте топливный кран и проверьте на утечку.

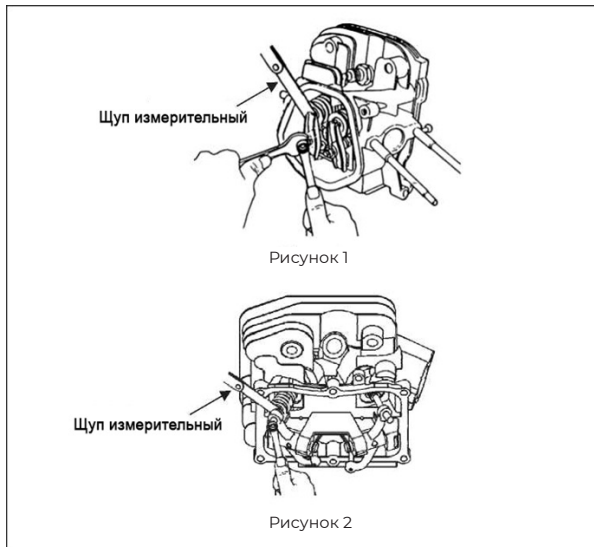
## ОЧИСТКА СВЕЧИ

Рекомендованные модели свечей: F7RTCиF7TC



1. Снятие колпачка свечи зажигания.
2. Очистите основание свечи.
3. Снимите свечу с помощью гаечного ключа.
4. Осмотрите изолятор свечи на наличие повреждений. Если она повреждена, замените на новую.
5. Измерьте зазор свечи. Поверните боковой электрод, чтобы отрегулировать зазор. Он должен быть между 0,70 и 0,80 мм.
6. Проверьте состояние шайбы свечи.
7. Установите свечу на место и затяните ее гаечным ключом. Прижмите шайбу свечи и установите ко

## РЕГУЛИРОВКА ЗАЗОРА КЛАПАНА



Снимите крышку головки цилиндра, измерьте зазор клапана щупом.

Зазор равен 0,1 мм для впускного клапана, 0,15 мм для выпускного.

Зазор 0,07 мм для впускного клапана и 0,10 мм для выпускного.

## ТАБЛИЦА НЕИСПРАВНОСТИ

Проблема	Причина	Устранение
Генератор не запускается	Нет топлива	Залить в бак бензин
	Масляный выключатель не включен	Включить масляный выключатель
	Масляный выключатель заблокирован	Очистите масляный колпачок
	Отсутствует масло или уровень масла низкий	Долить масло
	Выключатель двигателя выключен	Включить выключатель
	Свеча вышла из строя	Очистите или замените свечу
Нет выходной мощности	Выключатель не подключен	Включить выключатель
	Плохой контакт штекера	Заменить гнездо
Вибрация во время работы	Неправильное положение заслонки	Перевести заслонку во включенное положение для работы
Вибрация во время работы	Температура двигателя слишком низкая	Дайте двигателю поработать на холостом ходу более 10 минут
	Масло загрязнено	Заменить масло
Из генератора идет черный дым	Воздушный фильтр загрязнен	Очистить фильтрующий элемент
	Нагрузка слишком высокая	Снизить нагрузку до номинального предела
Из генератора идет синий дым	Излишек масла	Слить масло
	Неправильный тип масла	Выберите подходящий тип масла
Спад мощности	Свеча вышла из строя	Очистите или замените свечу
	Зазор клапана выходит за пределы	Отрегулируйте зазор клапана

- Экологические требования к генератору:
- Температура: -15 С – 40 С
- Влажность: менее 95%.
- Высота: менее 1000 метров (использование с меньшей мощностью в районах выше 1000 метров.).
- Генератор может быть загружен до номинальной мощности только в указанных условиях окружающей среды. Если условия окружающей среды не соответствуют вышеуказанным стандартам, или условия охлаждения двигателя и генератора не соблюдаются (например, при работе в ограниченных зонах), нужно уменьшить мощность. Также, нужно снизить мощность, если температура, высота над уровнем моря и относительная влажность превышают норму.
- Если с указанными условиями проблем нет, обратитесь за консультацией к ближайшему дилеру или в центр послепродажного обслуживания.



## 9. СВИДЕТЕЛЬСТВО О ПРИЕМКЕ

Бензоэлектростанция \_\_\_\_\_ зав. № \_\_\_\_\_

изготовлена и принята в соответствии с действующей технической документацией и признана годной для эксплуатации.

Контролер ОТК

М.П. \_\_\_\_\_ / \_\_\_\_\_  
(личная подпись) (расшифровка подписи)

\_\_\_\_\_  
(год, месяц, число)

### **ИЗГОТОВИТЕЛЬ: ООО «Группа Компаний ТСС».**

Россия, Московская область, гор. Ивантеевка, ул. Санаторный проезд д.1 к. 4.

Телефон: 8-800-250-41-44; (495) 258-00-20.

*При наступлении гарантийного случая прием продукции и гарантийный ремонт производится в Сервисном центре.*



# АДРЕС СЕРВИСНОГО ЦЕНТРА ГК ТСС

Московская область, г. Ивантеевка, Санаторный проезд д.1 корп. 4А. ООО «ГК ТСС».  
Телефоны: +7 (495) 258-00-20, 8-800-250-41-44.

## КАК ДОБРАТЬСЯ

### НА АВТОМОБИЛЕ

Двигаться по Ярославскому шоссе от Москвы в сторону области примерно 16 км от МКАДа. Проезжаете развязку на г. Ивантеевку и г. Пушкино, и примерно через 1 км необходимо повернуть направо, по указателю «Мед. центр ВЕРБА МАЙЕР», Щелково. Проехать примерно 3,5 км по главной дороге до проходной ЦНИП СДМ (Полигон).

### СВОИМ ХОДОМ

#### 1. Электропоездом с Ярославского вокзала г. Москвы (м. Комсомольская)

На Ярославском вокзале необходимо сесть на электропоезд, следующий до Фрязино и доехать до платформы Ивантеевка-2 (около 1 час в пути). Далее автобусом №1 до остановки «Полигон» (примерно 20 мин.).

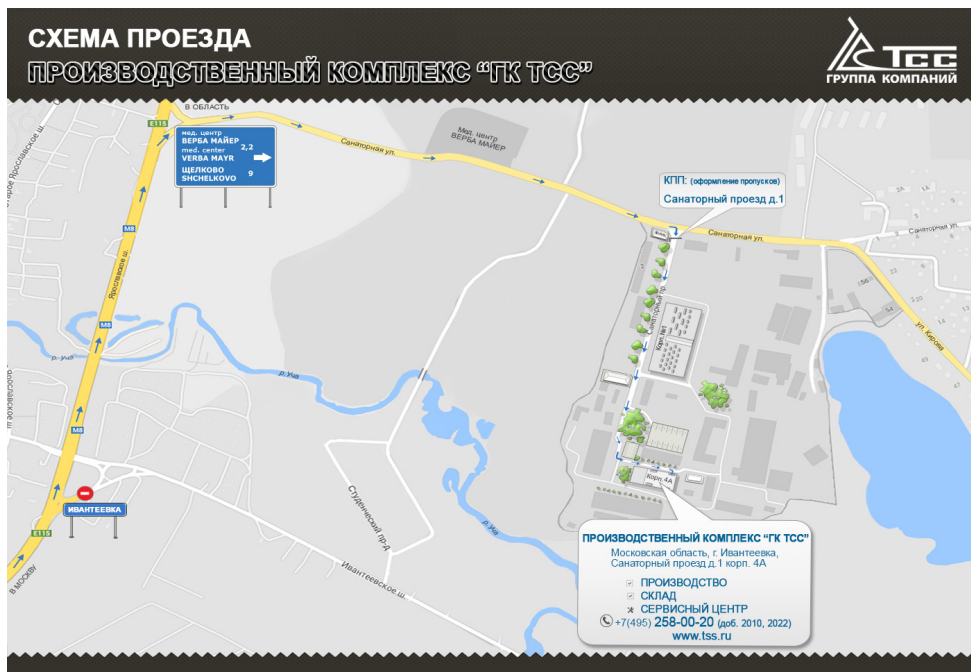
#### 2. Автобусом от автовокзала ВДНХ г. Москвы (м. ВДНХ)

Автобус №316 по маршруту МОСКВА (ВДНХ) - ИВАНТЕЕВКА по Ярославскому шоссе. Остановка «Техникум» в г. Ивантеевка. Затем перейти на соседнюю остановку и на автобусе №1 доехать до остановки «Полигон» либо пешком до проходной ЦНИП СДМ (Полигон) (примерно ~ 30 мин.).



#### ВНИМАНИЕ

Проход на территорию Полигона осуществляется по пропуску. При себе необходимо иметь паспорт!





**ПРОИЗВОДСТВО  
ПРОДАЖА  
МОНТАЖ  
СЕРВИСНОЕ ОБСЛУЖИВАНИЕ  
ЗАПАСНЫЕ ЧАСТИ**

**Группа компаний ТСС**

129085, г. Москва, проезд Ольминского, дом 3а, стр. 3

Телефон/факс: +7 (495) 258-00-20

Телефон для регионов: 8-800-250-41-44

E-mail: [info@tss.ru](mailto:info@tss.ru)

Сайт: [www.tss.ru](http://www.tss.ru)

---

**ТЕХНИКА // СОЗИДАНИЕ // СЕРВИС**

---