



бензиновый копер

TSS-55GPD

TSS-65GPD

TSS-95GPD

СОДЕРЖАНИЕ

1. ВНИМАНИЮ ПОКУПАТЕЛЯ	3
2. МЕРЫ БЕЗОПАСНОСТИ	4
3. УСТРОЙСТВО И ТЕХНИЧЕСКИЕ ХАРАКТЕРИСТИКИ	4
3.1. Устройство бензинового копера.....	5
3.2. Технические характеристики.....	7
3.3. Комплект поставки.....	8
4. ИСПОЛЬЗОВАНИЕ	8
4.1. Применение.....	8
5. ПОДГОТОВКА К РАБОТЕ	8
5.1. Установка и снятие ударной насадки.....	8
5.2. Заправка топливом.....	10
6. ЗАПУСК ДВИГАТЕЛЯ	10
7. РАБОТА	12
8. ОСТАНОВКА АГРЕГАТА	12
9. ТЕХНИЧЕСКОЕ ОБСЛУЖИВАНИЕ	13
9.1. Воздушный фильтр.....	13
9.2. Топливный фильтр.....	14
9.3. Карбюратор.....	14
9.4. Свеча зажигания.....	14
9.5. Глушитель.....	15
9.6. Редуктор и ударный механизм.....	15
9.7. Система охлаждения.....	16
10. ТРАНСПОРТИРОВКА И ХРАНЕНИЕ	16
10.1. Транспортировка.....	16
10.2. Хранение.....	16
11. ГАРАНТИЙНОЕ ОБСЛУЖИВАНИЕ	16
12. ВОЗМОЖНЫЕ НЕИСПРАВНОСТИ И СПОСОБЫ ИХ УСТРАНЕНИЯ	17
13. КАТАЛОГ ЗАПАСНЫХ ЧАСТЕЙ	18
13.1. Копер TSS-55GPD.....	18
13.2. Копер TSS-65GPD.....	22
13.3. Копер TSS-95GPD.....	26

1. ВНИМАНИЮ ПОКУПАТЕЛЯ

Благодарим Вас за выбор оборудования, произведенного нашей компанией. Мы позаботились о дизайне, изготовлении и проверке изделия, которое обеспечено гарантией. В случае необходимости технического обслуживания или снабжения запасными частями, наша компания или наш представитель обеспечат быстрое и качественное обслуживание.

1. Пожалуйста, внимательно прочтите до конца данное руководство по эксплуатации (далее по тексту – руководство).

2. Проверьте комплектность оборудования.

3. Убедитесь, что в Гарантийном талоне поставлены:

- штамп торгующей организации;
- заводской номер изделия;
- подпись продавца;
- дата продажи.



ВНИМАНИЕ!

Незаполненный Гарантийный талон недействителен.

Неукоснительно следуйте рекомендациям данного руководства в процессе работы, это обеспечит надежную работу техники и безопасные условия труда оператора.



ЗАПРЕЩАЕТСЯ!

Самостоятельно производить ремонт и регулировку двигателя, кроме регламентных работ по техническому обслуживанию двигателя (см. Инструкцию по эксплуатации двигателя).

Владелец лишается права проведения бесплатного гарантийного ремонта в случае поломок, произошедших в результате нарушения правил эксплуатации и/или самостоятельного ремонта изделия.

Регламентные работы по техническому обслуживанию агрегата, его узлов и механизмов, не относятся к работам, проводимым в соответствии с гарантийными обязательствами Изготовителя и должны выполняться Владелец изделия. Все регламентные работы могут выполняться уполномоченными сервисными центрами Изготовителя за отдельную плату.

Для проведения гарантийного ремонта Владелец предъявляет оборудование в сервисный центр изготовителя или, в уполномоченный сервисный центр, в полной обязательной комплектации, в чистом и ремонтпригодном состоянии, с гарантийным талоном (копией).

2. МЕРЫ БЕЗОПАСНОСТИ

- Оператору необходимо пользоваться противосколь зящей обувью, соответствующей защитной одеждой, использовать защитные очки, и шумозащитные наушники в течение всего времени работы.
- При работе с бензиновым копером находитеcь в устойчивом положении, падение может привести к травме, порче оборудования. Запрещается курение во время управления машиной.
- Во время работы держите инструмент двумя руками.
- Если вы начинаете поднимать работающий инструмент, обязательно снизьте обороты двигателя до минимальных, увеличивайте обороты двигателя, только, когда рабочая часть инструмента соприкоснётся с обрабатываемой поверхностью.
- Поддерживайте рукоятки управления в сухом, чистом состоянии, чтобы на них не было следов топлива или масла, при их попадании на рукоятки управления, сразу протрите их ветошью.
- Не прикладывайте усилие к коперу: для забивания столбиков хватит энергии ударного механизма.
- Если вы решили сделать остановку в работе, то остановите двигатель агрегата.
- Перед каждым использованием агрегата проверяйте затяжку крепёжных элементов и соединений, при необходимости произведите их протяжку.
- Запрещается использовать чистый бензин, без масла для двухтактных двигателей.
- Бензин, это легковоспламеняющаяся жидкость, производите дозаправку агрегата только в хорошо проветриваемых помещениях или на открытом воздухе, при дозаправке обязательно остановите двигатель и дайте ему остыть.
- Если пролили топливо, подождите, пока пары бензина улетучатся, после можете запустить машину.
- После заправки топливом обязательно хорошо затяните крышку топливного бака, периодически проверяйте топливный бак на наличие повреждений, если они обнаружатся, немедленно замените топливный бак
- При использовании бензинового копера в закрытых помещениях или ограниченном пространстве, например, в туннелях, траншеях, где нет циркуляции свежего воздуха, используйте электрический вентилятор для удаления выхлопных газов содержащих опасный угарный газ.
- Запрещается резко менять обороты двигателя, уменьшать или увеличивать.
- Не заливайте в топливный бак большое количество топлива, его уровень не должен быть выше нижней части топливной горловины. Если вы заправили слишком много топлива или пролили его, подождите, пока оно испарится, слейте излишек или уберите излишки ветошью, только после этого можно завести двигатель.
- При работе на больших оборотах следите за уровнем вибрации, при резком возрастании вибрации уменьшите обороты двигателя.
- При транспортировке агрегата на дальнее расстояние слейте топливо из топливного бака.
- Техническим обслуживанием и ремонтом агрегата должен заниматься только квалифицированный, подготовленный персонал, чтобы избежать повреждения узлов агрегата, чтобы избежать возникновения возможных несчастных случаев, повреждения узлов агрегата и сокращения продолжительности его службы.

3. УСТРОЙСТВО И ТЕХНИЧЕСКИЕ ХАРАКТЕРИСТИКИ

Это самый легкий в мире, с минимальным объемом двигателя ручной бензиновый копер для забивания свай. Оборудование имеет эргономичный дизайн который минимизирует вибрацию, действующую на оператора. Регулируемая сила удара позволяет применять копер для свай различного диаметра, толщиной до 70 мм.

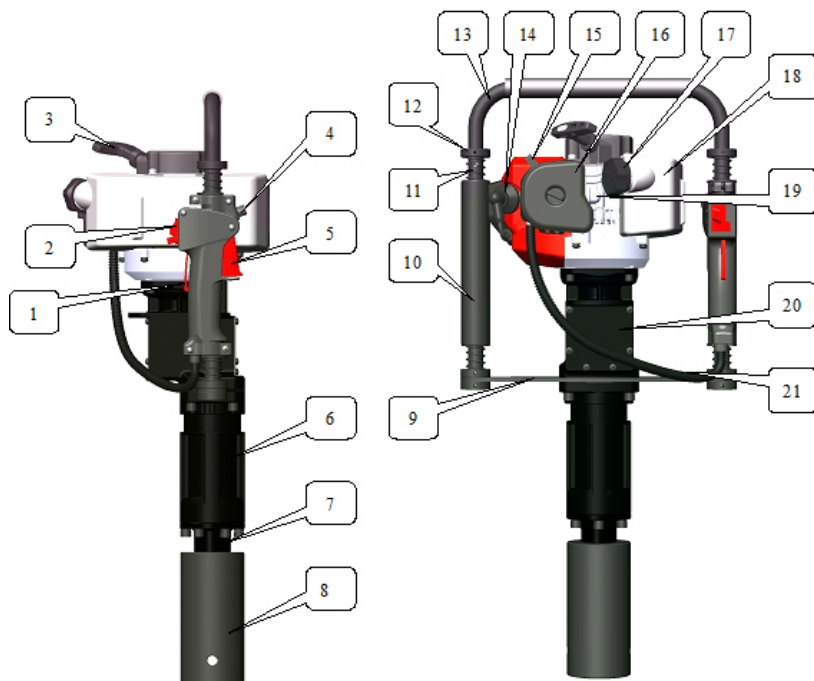
3.1. УСТРОЙСТВО БЕНЗИНОВОГО КОПЕРА

В качестве приводного устройства в агрегатах используется ДВС, работающий на бензине.

Принцип действия этого инструмента основан на преобразовании энергии двигателя в возвратно-поступательное движение бойка, наносящего сильные удары с большой частотой по рабочему органу. В данном случае по ударной головке, которая передает энергию импульса рабочему материалу – забиваемым сваям.

Все бензиновые коперы ТСС имеют одинаковый принцип действия и схожую конструкцию. Они отличаются установленными двигателями, техническими характеристиками и внешним видом.

3.1.1. ВНЕШНИЙ ВИД БЕНЗИНОВОГО КОПЕРА TSS-55GPD



1 - Комбинированный выключатель.

2 - Кнопка вкл/выкл.

3 - Ручка стартера.

4 - Регулировка рычага газа.

5 - Рычаг газа.

6 - Ударный узел.

7 - Гнездо ударной насадки.

8 - Ударная насадка.

9 - Упорная пластина.

10 - Рукоятка управления.

11 - Демпфирующая пружина.

12 - Соединительная муфта.

13 - Ручка переноски.

14 - Свеча зажигания.

15 - Воздушная заслонка.

16 - Воздушный фильтр.

17 - Крышка топливного бака.

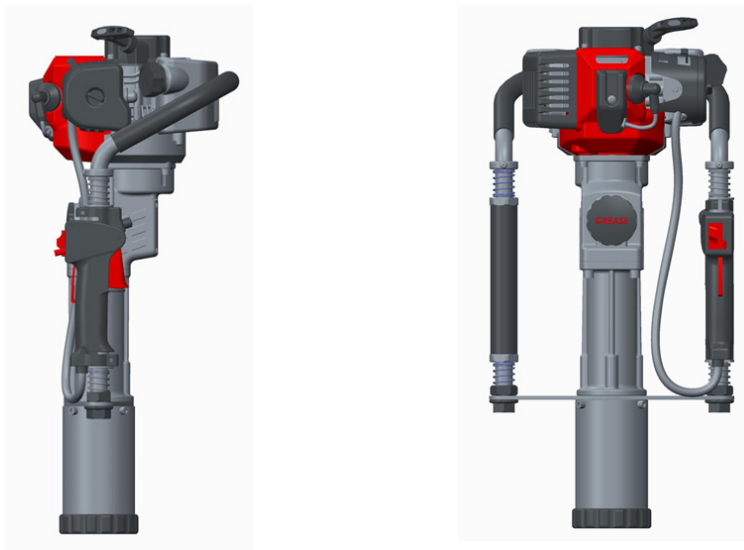
18 - Топливный бак.

19 - Топливный насос.

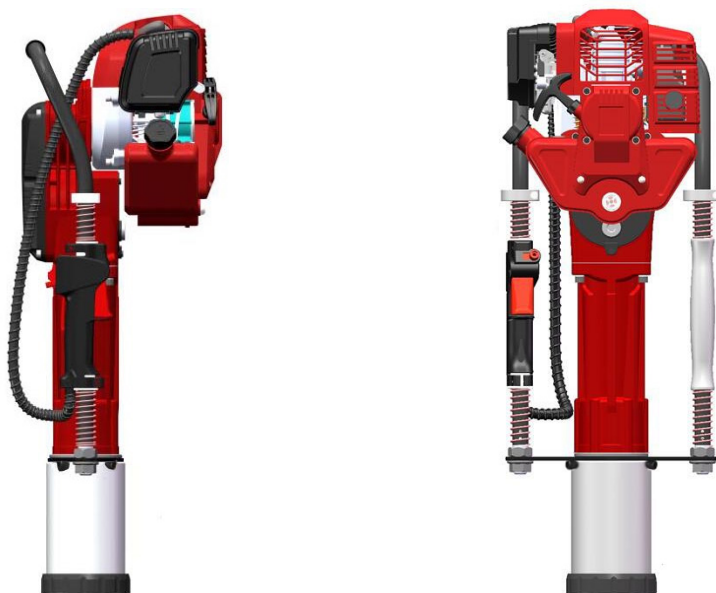
20 - Крышка редуктора.

21 - Тросик газа.

3.1.2. ВНЕШНИЙ ВИД БЕНЗИНОВОГО КОПЕРА TSS-65GPD



3.1.3. ВНЕШНИЙ ВИД БЕНЗИНОВОГО КОПЕРА TSS-95GPD



3.2. ТЕХНИЧЕСКИЕ ХАРАКТЕРИСТИКИ

Характеристики	ТSS-55GPD	ТSS-65GPD	ТSS-95GPD
Тип двигателя	Одноцилиндровый, 2-х тактный, бензиновый двигатель с воздушным охлаждением		
Объём двигателя, см ³	32,7		52
Топливо	Топливная смесь 25:1 (бензин АИ- 92 : масло для двухтактных двигателей)		
Объём топливного бака, л	0,9		1,3
Максимальная мощность, кВт/об.мин.	0,9 / 9000		1,7 / 9000
Расход топлива, л/ч	0,5		0,6
Частота ударов в мин	1700-2230	2300	700-1350
Сила удара, Дж	25-45	20-55	
Свеча зажигания	BM6A		
Тип запуска	Ручной стартер		
Максимальный диаметр сваи, мм	69	80	100
Габаритные размеры (Д x Ш x В), мм	690x370x270		
Масса, кг	20		20,5

3.3. КОМПЛЕКТ ПОСТАВКИ

Бензиновый копер – 1 шт.

Канистра для топливной смеси – 1 шт.

Воронка – 1 шт.

Набор инструмента: накидной ключ, гаечный ключ, свечной ключ, отвертка, шестигранные ключи - 3 шт.

4. ИСПОЛЬЗОВАНИЕ

4.1. ПРИМЕНЕНИЕ

Главным образом этот инструмент используется при забивании свай маленького диаметра и при строительстве ограждений. В отличие от электрического, он более мощный и не требует источника электропитания. По сравнению с пневматическими или гидравлическими, использование бензинового копера не требует дополнительной спецтехники.

4.2. ОСОБЕННОСТИ

1. Самый лёгкий в мире, оснащенный бензиновым двигателем с малым объёмом, портативный копер.

2. Специально разработанная конструкция корпуса и расположение рукояток управления, уменьшают до минимума вибрацию на руках оператора, повышают комфорт управления, позволяют точнее контролировать инструмент.

3. Применение в конструкции агрегата специального двухтактного двигателя, с мембранным карбюратором, позволяет вести работы в любом положении.

4. Рукоятка акселератора позволяет менять обороты двигателя в широком диапазоне, что позволяет регулировать силу удара, во время выполнения разных задач и при работе с разными видами поверхности.

5. ПОДГОТОВКА К РАБОТЕ

5.1. УСТАНОВКА И СНЯТИЕ УДАРНОЙ НАСАДКИ

5.1.1. ДЛЯ КОПЕРА TSS-55GPD

Установите ударную насадку, как это показано на рисунках 1, 2, 3, 4, 5.



Рис. 1



Рис. 2



Рис. 3

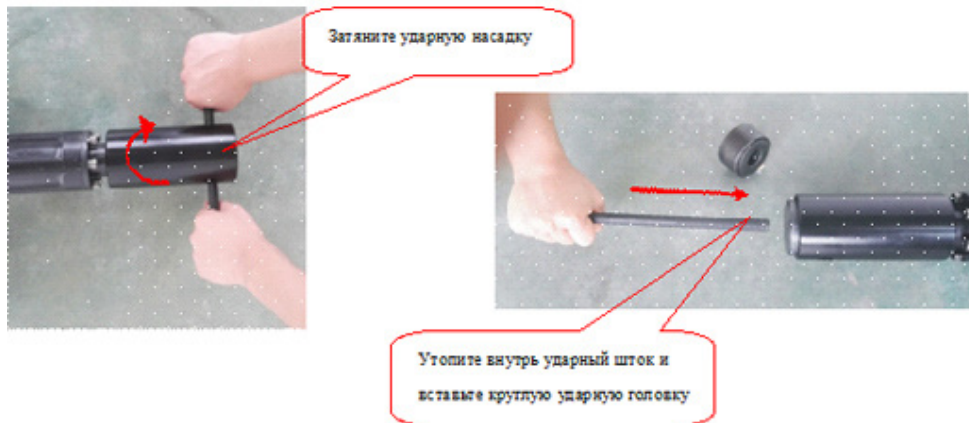


Рис. 4



Рис. 5

5.1.2. ДЛЯ КОПЕРА TSS 65GPD

Выберите соответствующий фиксатор в соответствии с размерами сваи от 20–45 мм или 46–80 мм. Установите, как показано на рисунке 6.

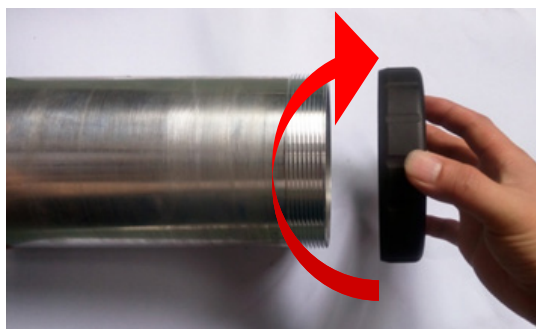


Рис. 6

5.1.3. ДЛЯ КОПЕРА TSS 95GPD

Выберите соответствующий фиксатор в соответствии с размерами сваи от 20–49 мм, 50–69 мм или 70–99 мм. Установите, как показано на рисунке 7.

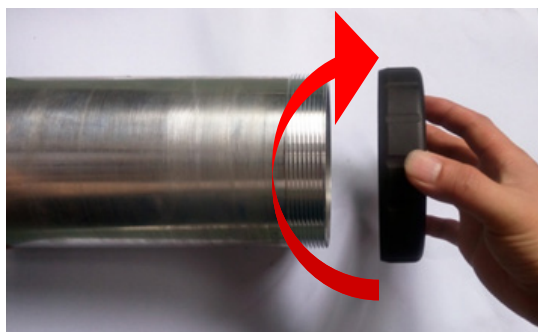


Рис. 7

5.2. ЗАПРАВКА ТОПЛИВОМ

Перед заправкой инструмента подготовьте топливную смесь, состоящую из бензина марки АИ-92 и специального масла для двухтактных двигателей.

Рекомендуемое соотношение топлива и масла

	Топливо : моторное масло
Первые 20 часов работы (обкатка)	20:1
Использование после обкатки	25:1

1. Запрещается использовать чистый бензин (без добавления масла, для двухтактного двигателя).
2. Бензин, это легковоспламеняющаяся жидкость, производителю дозаправку агрегата только в хорошо проветриваемых помещениях или на открытом воздухе, при дозаправке обязательно остановите двигатель.
3. Не заливайте в топливный бак большое количество топлива, уровень топлива не должен быть выше нижней части топливной горловины. Если вы заправили слишком много топлива или пролили его, подождите, пока оно испарится, слейте излишек или уберите излишки ветошью, только после этого можно завести двигатель.
4. После заправки топливом надёжно затяните топливную крышку.

6. ЗАПУСК ДВИГАТЕЛЯ

1. При первом запуске двигателя (или после продолжительной остановки) нажмите несколько раз прозрачный клапан ручного топливного насоса (см. рис. 8), пока карбюратор не заполнится топливом.

2. В холодное время года или после продолжительной остановки переведите рычаг воздушной заслонки (см. рисунок 8) в положение OFF «Закрыто»; в случае, если двигатель тёплый, то переведите рычаг заслонки в положение ON «Открыто» или в среднее положение.

3. Переведите выключатель в положение Пуск.

4. Одной рукой надёжно удерживайте копер от падения, другой переведите рычаг акселератора в среднее положение и резко дёрните рукоятку ручного стартера, затем аккуратно верните её на место. Не бросайте шнур стартера, плавно верните его на место, иначе можете повредить стартер. В случае, если двигатель не завёлся повторите операцию.

5. По мере прогрева двигателя переведите воздушную заслонку в положение ON «Открыто».

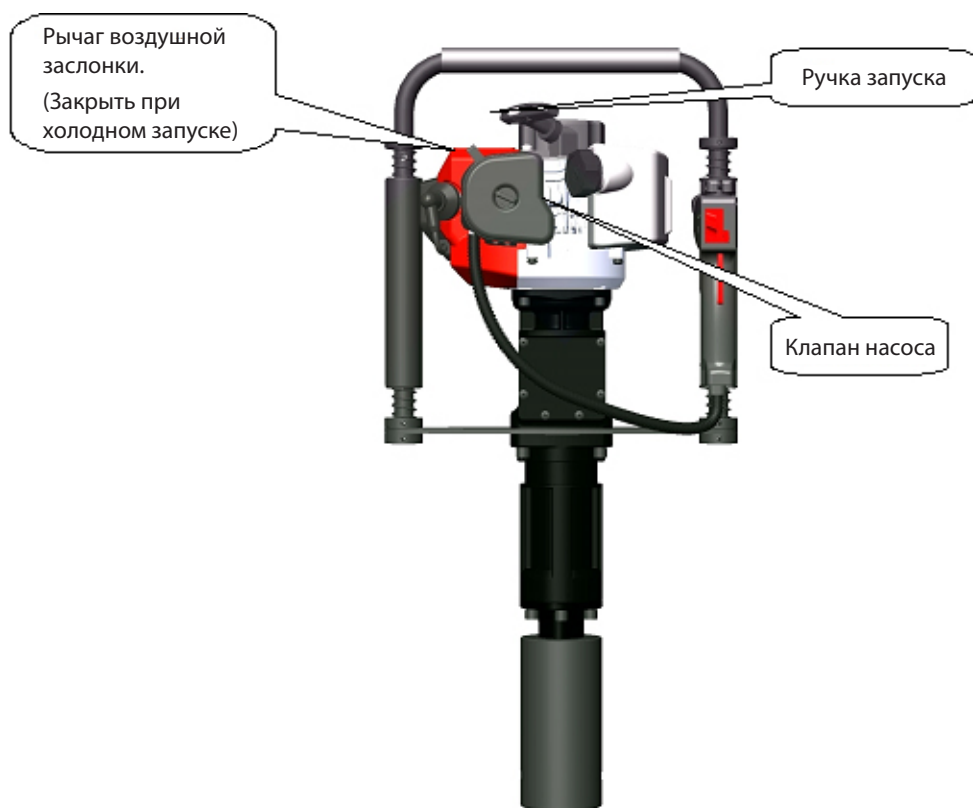


Рис. 8

7. РАБОТА

1. После запуска двигателя, он должен поработать 2-3 минуты на холостых оборотах, для того, что бы прогреться.
2. После того, как двигатель прогрелся, используйте рычаг акселератора, для регулировки оборотов двигателя, что бы установить требуемую силу удара, в соответствие с обрабатываемым материалом.



ПРИМЕЧАНИЕ:

В период обкатки (первые 20 часов использования агрегата) не работайте на максимальных оборотах двигателя и не используйте агрегат в тяжёлых условиях, для продления срока его службы.

Сразу после старта, пока двигатель не прогрелся, не изменяйте резко обороты двигателя, это может привести к его повреждению.

3. Для наилучшей работы агрегата, используйте средние обороты двигателя.
4. Запрещается использовать копер особо твердыми поверхностями на высоких оборотах двигателя.

8. ОСТАНОВКА АГРЕГАТА

1. Переведите рычаг акселератора в положение холостого хода, дайте двигателю поработать в таком режиме 3-5 минут.
2. Для остановки двигателя установите кнопку (рис. 9) на рукоятке управления в положение Стоп.



Рис. 9

9. ТЕХНИЧЕСКОЕ ОБСЛУЖИВАНИЕ

*Таблица периодичности
технического обслуживания*

		Ежедневно, перед работой	После работы или ежедневно	После заправки топливом	Еженедельно	Ежемесячно	В случае поломки	При надобности
Агрегат в сборе	Внешний осмотр	√		√				
	Очистка от грязи/пыли		√					
Рукоятки упр./кнопка останова	Проверка работоспособности	√		√				
Воздушный фильтр	Проверка/очистка				√			√
	Замена						√	
Топливный фильтр	Проверка/очистка					√		
	Замена						√	
Топливный бак/ крышка топливного бака	Очистка		√	√				
	Проверка	√		√				
	Затяжка							√
Редуктор и ударный механизм	Очистка					√		
	Добавка смазки							√
Глушитель	Проверка					√		
	Очистка от кокса и нагара							√
Система охлаждения двигателя	Проверка					√		
	Очистка							√
Свеча зажигания	Проверка/обслуживание					√		
	Замена							√
Крепёжные элементы	Проверка	√		√				
	Затяжка							√

9.1. ВОЗДУШНЫЙ ФИЛЬТР

Периодически проверяйте воздушный фильтр на наличие загрязнений. Пыль и грязь, собирающаяся на фильтрующем элементе снижает мощность двигателя, при попадании внутрь цилиндра приводит к его быстрому выходу из строя. Если фильтрующий элемент загрязнён, то извлеките его с посадочного места, промойте в тёплой воде с моющим средством, хорошо просушите, затем капните на него несколько капель масла и сильно отожмите.

Часть масла останется на фильтрующем элементе, задерживая загрязнения, а излишки масла отожмутся. Протрите посадочное место фильтра и его крышку, установите фильтр на место, закройте крышку. Фильтрующий элемент подлежит замене в случае, если он повреждён, растянулся или его невозможно отмыть от грязи. Если вы работаете в сильно загрязнённой среде, интервалы проверки фильтра нужно сократить.

9.2. ТОПЛИВНЫЙ ФИЛЬТР

При загрязнении топливного фильтра происходит снижение пропускной способности топливной системы, снижение оборотов двигателя и его мощности. Для очистки топливного фильтра от загрязнений, выполните следующие пункты:

- отверните крышку топливного бака;
- с помощью металлической проволоки вытащите топливную трубку с фильтром из топливного бака;
- очистите фильтр сжатым воздухом;
- слейте осадок из топливного бака;
- верните топливный фильтр на место;
- заверните крышку топливного бака.



Рис. 10

9.3. КАРБЮРАТОР

В связи с тем, что для работы двигателя агрегата используется смесь бензина с моторным двухтактным маслом, то при хранении агрегата, заправленным топливной смесью, может произойти окисление элементов карбюратора, в топливном баке и карбюраторе могут накапливаться смолистые отложения. Поэтому, если агрегат не планируется использовать несколько дней, требуется полностью слить топливную смесь из топливного бака и топливной системы. Если смолистые отложения образовались, то прочистите топливную систему и бак, залив чистый бензин, используйте ручной топливный насос, для прокачки, затем слейте грязный бензин и залейте свежую топливную смесь.

9.4. СВЕЧА ЗАЖИГАНИЯ

Для стабильной работы двигателя требуется периодически обслуживать свечу зажигания. Для этого, с помощью железной щётки и наждачной бумаги очистите центральный и заземляющие

электроды свечи от нагара и смолистых отложений, затем выставьте свечной зазор, равный 0,5 — 0,7 мм.

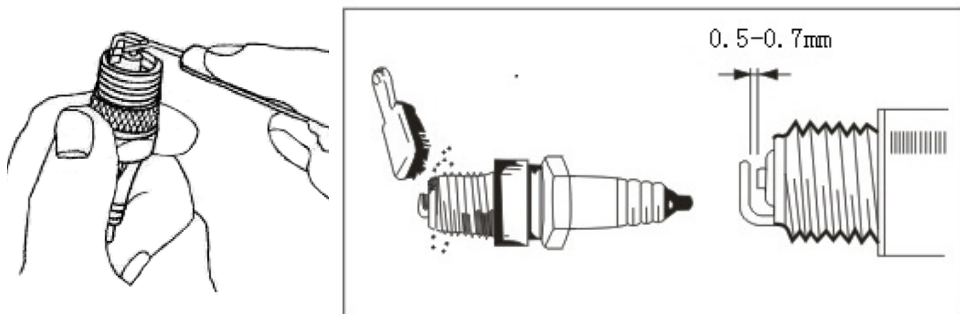


Рис. 11

9.5. ГЛУШИТЕЛЬ

Для обслуживания глушителя, снимите защитную крышку, затем с помощью железной щётки и шомпола, очистите внешнюю часть корпуса глушителя и выхлопную трубу от кокса и образовавшегося нагара.

9.6. РЕДУКТОР И УДАРНЫЙ МЕХАНИЗМ

Редуктор необходимо периодически заполнять смазкой.

Каждые 24 часа работы проверять наличие смазки.

После того, как машина проработала суммарно 50 часов, 50 г специальной смазки должны быть заправлены для смазки ударного воздушного цилиндра, смотрите рис. 12

Регулярно добавляйте смазку для обеспечения полной смазки шестерни. (то есть по необходимости). Используйте пластичная смазка, класс - 2, по классификации NLGI.



Рис. 12

Регулярно смазывайте поршень ударного механизма, для этого добавьте смазку в гнездо крепления ударной насадки.

9.7. СИСТЕМА ОХЛАЖДЕНИЯ

На данное оборудование установлен двигатель воздушного охлаждения, поэтому для его нормального охлаждения и функционирования требуется периодически очищать пыль и грязь с рёбер охлаждения, используя сжатый воздух и железную щётку. Излишняя загрязнённость рёбер охлаждения двигателя провоцирует его перегрев и выход из строя.

10. ТРАНСПОРТИРОВКА И ХРАНЕНИЕ

10.1. ТРАНСПОРТИРОВКА

Транспортировка отбойного молотка в упаковке изготовителя может производиться любым видом транспорта на любое расстояние. При транспортировке должна быть обеспечена защита упаковки от прямого попадания влаги, солнечных лучей. При транспортировке не кантовать. Если агрегат заправлен топливной смесью и маслом, то транспортировку производить только в вертикальном положении, не допуская отклонения более, чем на 30 градусов.

10.2. ХРАНЕНИЕ

Хранение отбойного молотка рекомендуется производить в сухом закрытом помещении. При подготовке к длительному хранению (более 30 дней), необходимо очистить агрегат от загрязнений, слить топливную смесь из топливного бака, заменить масло в редукторе.

11. ГАРАНТИЙНОЕ ОБСЛУЖИВАНИЕ

Гарантийный срок эксплуатации оборудования — 6 месяцев, с даты приобретения. Гарантийное обслуживание осуществляется в течение срока, указанного в гарантийном талоне при наличии гарантийного талона и отсутствии механических повреждений или повреждений, вызванных неправильной эксплуатацией оборудования.

11.1. Гарантийные обязательства Изготовителя не распространяются на узлы и механизмы изделия, которые подвержены естественному износу и на расходные материалы для обслуживания двигателя (фильтра, свечи, и т. д.).

11.2. Владелец лишается права проведения бесплатного ремонта и дальнейшего гарантийного обслуживания данного изделия при наличии дефектов изделия, возникших в результате нарушения правил эксплуатации, самостоятельного ремонта изделия и несвоевременного проведения регламентных работ по техническому обслуживанию узлов и механизмов изделия.

11.3. Проведение гарантийного ремонта осуществляется уполномоченным сервисным центром Изготовителя только при предъявлении изделия в полной обязательной комплектации, в чистом состоянии, с гарантийным талоном (копией), с оформленной в нем отметкой о продаже.

12. ВОЗМОЖНЫЕ НЕИСПРАВНОСТИ И СПОСОБЫ ИХ УСТРАНЕНИЯ

Неисправность	Способ устранения
ЗАТРУДНЁН ЗАПУСК ДВИГАТЕЛЯ НА ХОЛОДНОМ ДВИГАТЕЛЕ	
Свеча зажигания залита топливом	Просушите свечу зажигания
Нет искры	Проверьте свечу зажигания, при необходимости замените
Большая подача топлива	Уменьшите подачу топлива
ЗАТРУДНЁН ЗАПУСК ГОРЯЧЕГО ДВИГАТЕЛЯ	
Топливо не поступает в камеру сгорания	Залейте топливо в топливный бак или прочистите карбюратор
Топливный фильтр загрязнён	Прочистите топливный фильтр, при необходимости замените
Нагар на свече зажигания	Очистите свечу зажигания и выставьте зазор
ПАДЕНИЕ ОБОРОТОВ И МОЩНОСТИ ДВИГАТЕЛЯ	
Нагар на впускном окне цилиндра или глушителя	Очистите нагар
Смолистые отложения в топливных трубках	Очистите смолистые отложения или замените топливные трубки
Загрязнён воздушный клапан в крышке топливного бака	Очистите клапан
Загрязнён воздушный фильтр	Очистите воздушный фильтр
НЕПРАВИЛЬНЫЙ ЗВУК	
Нагар в камере сгорания	Очистите нагар
Износ ЦПГ	Замените ЦПГ
АГРЕГАТ РАБОТАЕТ НОРМАЛЬНО, НО ЭФФЕКТИВНОСТЬ ДРОБЛЕНИЯ МАЛА	
Изношен хвостовик оснастки	Замените оснастку или восстановите хвостовик

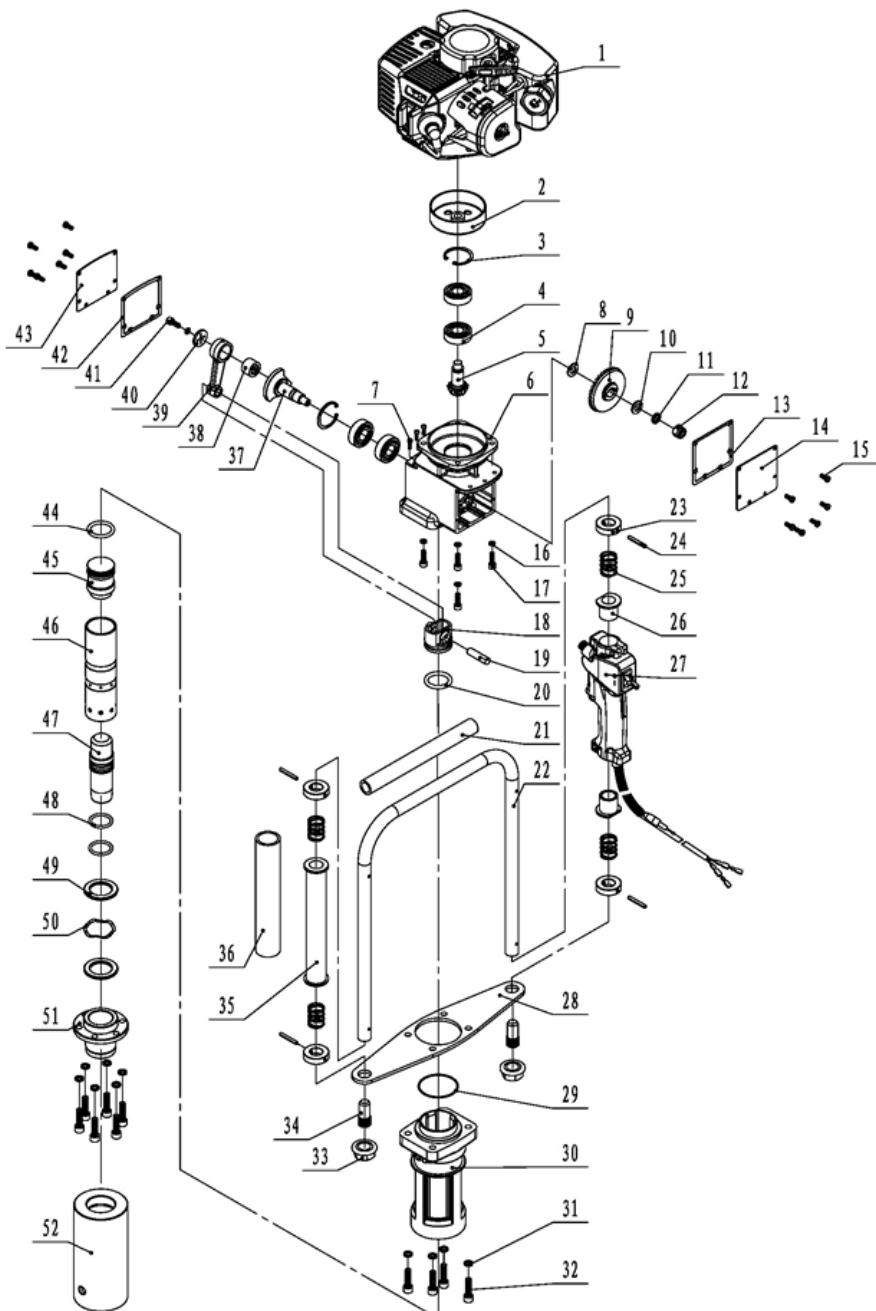
Пожалуйста, свяжитесь с представителем производителя в вашем регионе, если ваше оборудование требует дальнейшего ремонта.

13. КАТАЛОГ ЗАПАСНЫХ ЧАСТЕЙ

13.1. КОПЕР TSS-55GPD

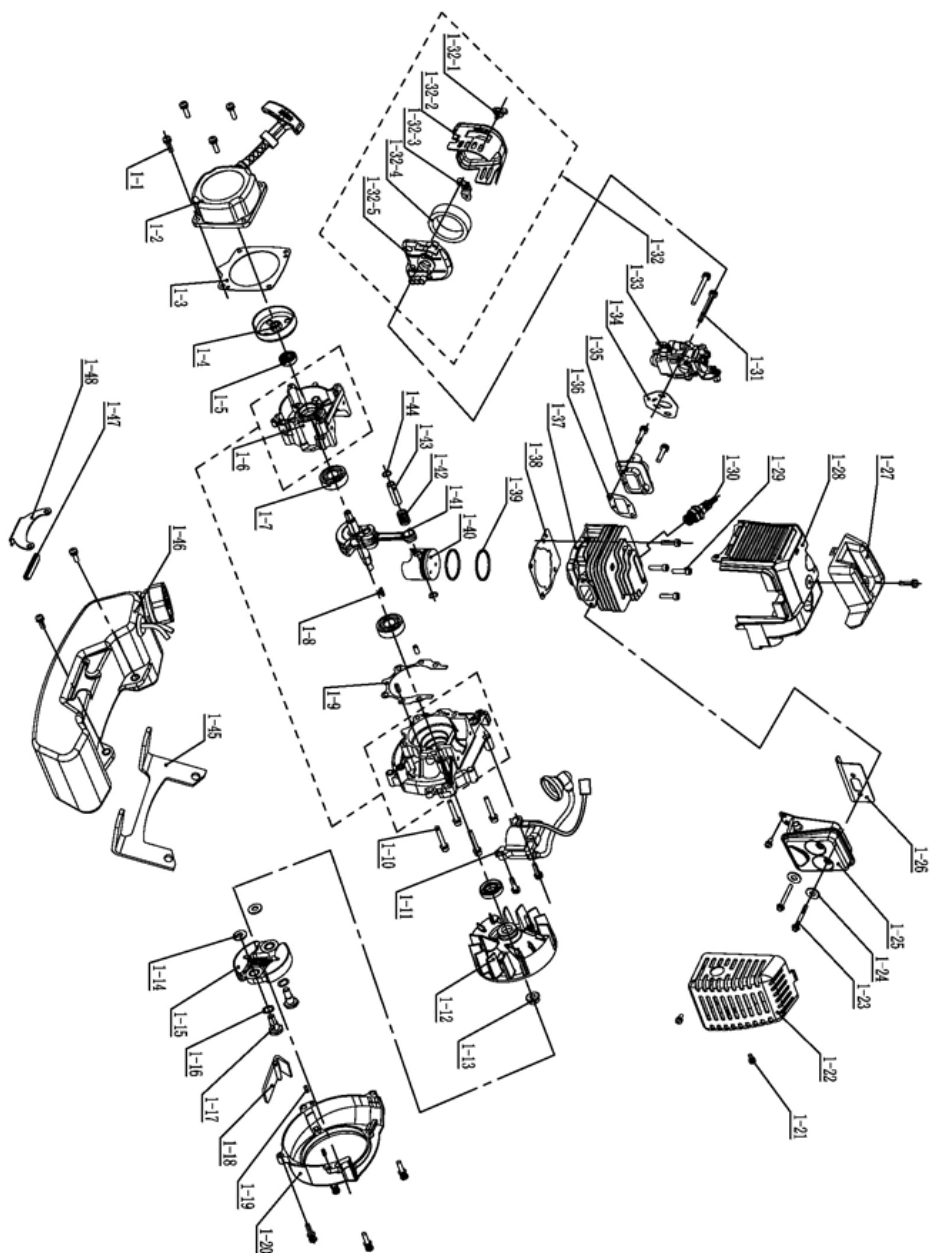
13.1.1. КАТАЛОГ ЗАПАСНЫХ ЧАСТЕЙ МЕХАНИЗМА

Parts No.	Description	Q'ty	Parts No.	Description	Q'ty
1	Gasoline Engine	1	26	Guide Sleeve	2
2	Inflating Plate	1	27	Combination Switch	1
3	Circlips for Holes A40	2	28	Support Plate	1
4	Deep Groove Ball Bearings 6203-2RZ	4	29	Cabinet Seals	1
5	Small Gear	1	30	Hammer Case	1
6	Gearbox	1	31	Washer 8	10
7	Inner Hexagon Cylindrical-head Screw M6x8	3	32	Inner Hexagon Cylindrical-head Screw M8x30	10
8	Washer ϕ 16X22X0.5	1	33	Hexagon Flange Nut M18x1.5	2
9	Big Gear	1	34	Connecting Thread Head	2
10	Washer 10	1	35	Handle grip	1
11	Spring Ring 10	1	36	Grip Soft Case	1
12	Nut M10	1	37	Impact Crank	1
13	Right Gasket	1	38	Needle Roller Bearing HK152316	1
14	Right Steel Cover	1	39	Shock Linkage	1
15	Inner Hexagon Cylindrical-head Screw M5x14	12	40	Collar	1
16	Washer 6	5	41	Inner Hexagon Cylindrical-head Screw M6x16	1
17	Inner Hexagon Cylindrical-head Screw M6x20	4	42	Left Gasket	1
18	Piston	1	43	Left Steel Cover	1
19	Piston Pin	1	44	O-Circle	1
20	O-Circle	2	45	Hammer	1
21	Handle Soft Cover	1	46	Cylinder	1
22	Handle	1	47	Impact Hammer	1
23	Positioning Sleeve	4	48	O-Circle	2
24	Flexible Cylindrical Pin 4x35	4	49	Damping Ring	2
25	Damping Spring	4	50	Waved Gasket ϕ 39x46x0.5	6



13.1.2. КАТАЛОГ ЗАПАСНЫХ ЧАСТЕЙ ДВИГАТЕЛЯ

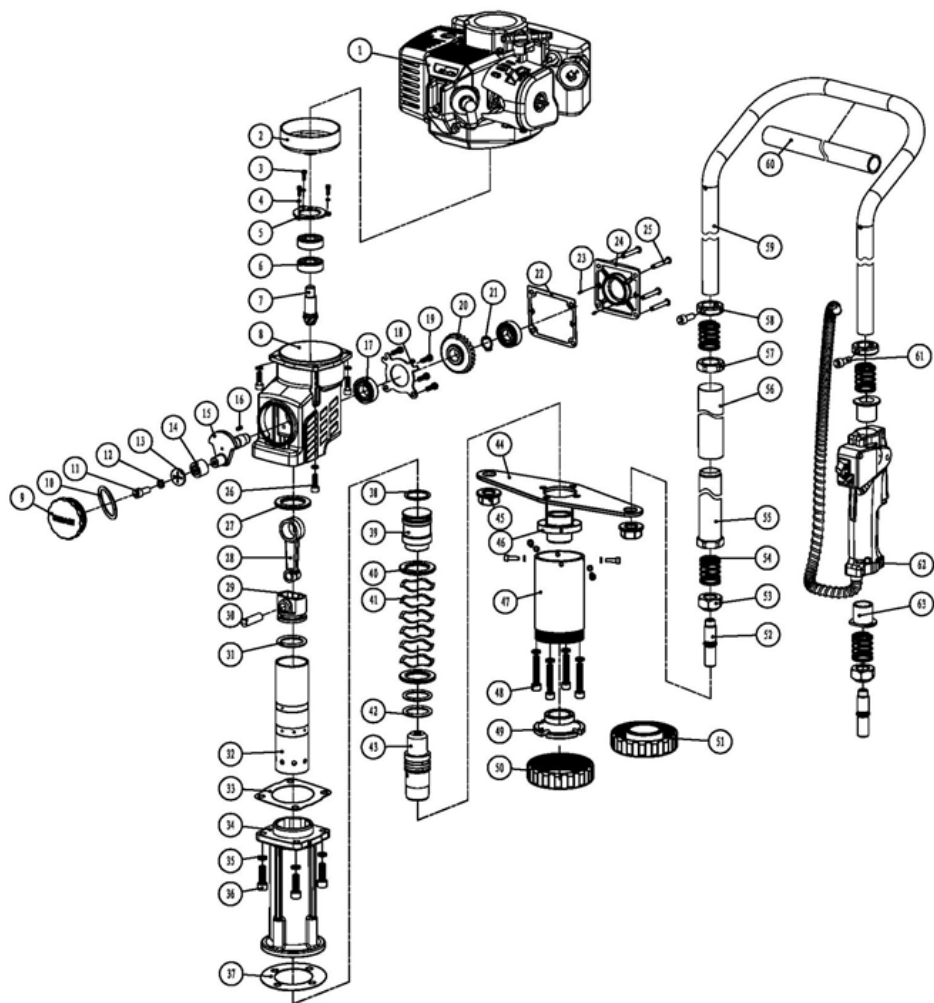
Parts No.	Description	Q'ty	Parts No.	Description	Q'ty
1-1	Inner six angle cylinder head combined screwM5×20	13	1-28	Cylinder Block Cover	2
1-2	Starter	1	1-29	Inner six angle cylinder head combined screw M5×20(10.9 level)	4
1-3	Starter Aluminum Pad	1	1-30	Spark Plug	1
1-4	Start Dial Disc	1	1-31	Air Filter Assembly	1
1-5	Oil SealFB12X22X7	2	1-32	Air Filter Assembly	1
1-6	Left and right crankcase	1	1-32-1	Thumbscrew M5×9	1
1-7	Deep Groove Ball Bearing6201	2	1-32-2	Air Filter Cover	1
1-8	Woodruff Key3X13X5	1	1-32-3	Air Filter Seat Platen	1
1-9	Crankcase Pad	1	1-32-4	Filter	1
1-10	Inner six angle cylinder head combined screwM5×30	4	1-32-5	Air Filter Seat Package	1
1-11	Igniter	1	1-33	Carbureter	1
1-12	Magnetic Flywheels	1	1-34	Carbureter Pad	1
1-13	Hexagon Flange LocknutM8×1.25	1	1-35	Inlet Pipe	1
1-14	Steel Plain Washerφ8X1.5	2	1-36	Inlet Pipe Pad	1
1-15	Shoe Assembly	1	1-37	Cylinder Block	1
1-16	Waved Elastic Gasketφ10X15X0.5	2	1-38	Cylinder Block Gasket	2
1-17	Clutch Bolt M8×φ10	2	1-39	Piston Ring	1
1-18	Wind Deflector	1	1-40	Piston	1
1-19	Positioning Pin φ5×10	2	1-41	Crankcase Connecting Rod Assembly	1
1-20	Fan Cover	1	1-42	Needle Roller Bearing K9×12×12	1
1-21	Inner six angle cylinder head combined screwM5×14	3	1-43	Piston Pin	2
1-22	Silencer Cover	1	1-44	Piston Pin Retainer	1
1-23	Inner Hexagon Cylindrical-head ScrewM5×55	2	1-45	Protective frame	1
1-24	Oil Tank Flat Gasketφ5×φ12×φ1	2	1-46	Oil Tank Assembly	1
1-25	Silencer	1	1-47	Oil Tank Platen Sleeve	1
1-26	Silencer Pad	2	1-48	Oil Tank Platen	1
1-27	Cylinder Block Cover Cap	1			



13.2. КОПЕР TSS-65GPD

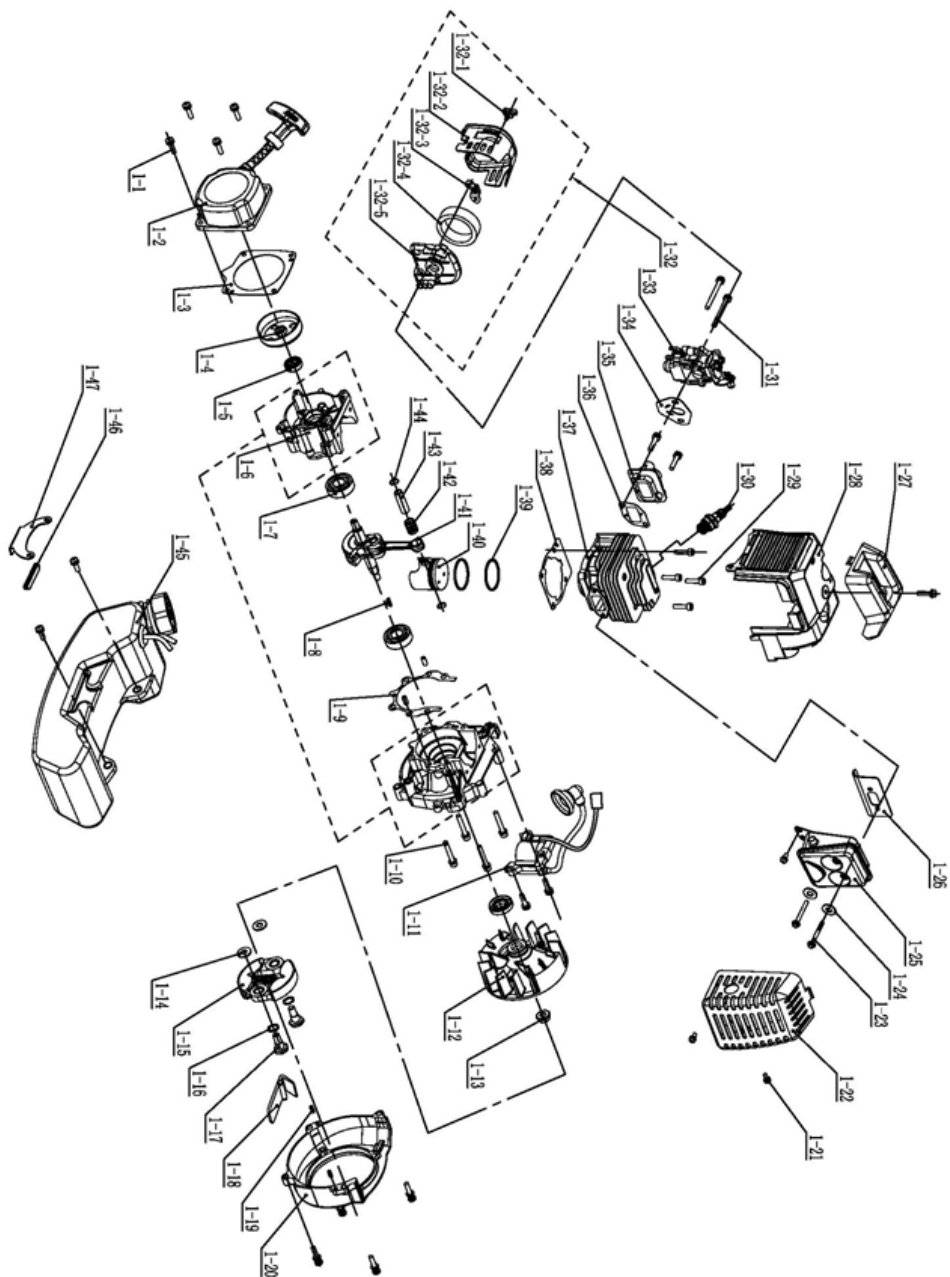
13.2.1. КАТАЛОГ ЗАПАСНЫХ ЧАСТЕЙ МЕХАНИЗМА

Parts No.	Description	Q'ty	Parts No.	Description	Q'ty
1	Gasoline Engine	1	33	Middle Paper Pad	1
2	Driven Disk	1	34	Front Placket	1
3	Inner Hexagon Cylindrical-head Screw M5×12	3	35	Elastic Washer 8	8
4	Elastic Washer 5	3	36	Inner Hexagon Cylindrical-head Screw M8×20	4
5	Bearing Pressing Plate	1	37	Front Paper Pad	1
6	Deep Groove Ball Bearings 6202-2RS	3	38	Hammer O-circle	1
7	Small Bevel Gear 7-2	1	39	Hammer	1
8	Reduction Gearbox	1	40	Crush Pad	2
9	Oil Cover	1	41	Waved Gasket φ39×46×0.5	4
10	O-ring Oil Cover φ1.5×50	1	42	Shock O-circle	2
11	Inner Hexagon Cylindrical-head Screw M6×16	1	43	Shock	1
12	Elastic Washer 6	9	44	Support Plate	1
13	Retainer	1	45	Hexagon Flange Nut M18×1.5	2
14	Needle Roller Bearings HK152316	1	46	Impact Socket	1
15	Impact Crankshaft	1	47	Piling Socket	1
16	-A Type Common Flat Key 5×5×10	1	48	Inner Hexagon Cylindrical-head Screw M8×40	4
17	Deep Groove Ball Bearings 6003-2RS	1	49	Inner Pile Head 77	1
18	6003 Bearing Pressing Plate	1	50	Piling Socket Retainer 80	1
19	Cross Pan Head Screw M5×14	4	51	Piling Socket Retainer 45	1
20	Large Bevel Gear-28-2	1	52	Connecting Thread Head	2
21	Shaft Retainer 16	1	53	Step Nut	2
22	Rear Paper Pad	1	54	Handle Spring 38X27Xφ2.5	6
23	Round Pin 4×10	2	55	Handle Sleeve	1
24	Reduction Gearbox Cover	1	56	Handle Soft Sleeve	1
25	Inner Hexagon Cylindrical-head Screw M5×20	4	57	Handle Nut	1
26	Inner Hexagon Cylindrical-head Screw M6×20	8	58	Positioning Sleeve	2
27	Cylinder Gaskets	1	59	Handle Frame (two-stroke)	1
28	Impact Connecting Rod	1	60	Handle Frame Soft Sleeve	1
29	Impact Piston	1	61	Inner Hexagon Cylindrical-head Screw M6×40	2
30	Impact Piston Pin	1	62	Combination Switch	1
31	O-ring Impact Piston	1	63	Switch Handle Guide Sleeve	2
32	Impact Cylinder	1			



13.2.2. КАТАЛОГ ЗАПАСНЫХ ЧАСТЕЙ ДВИГАТЕЛЯ

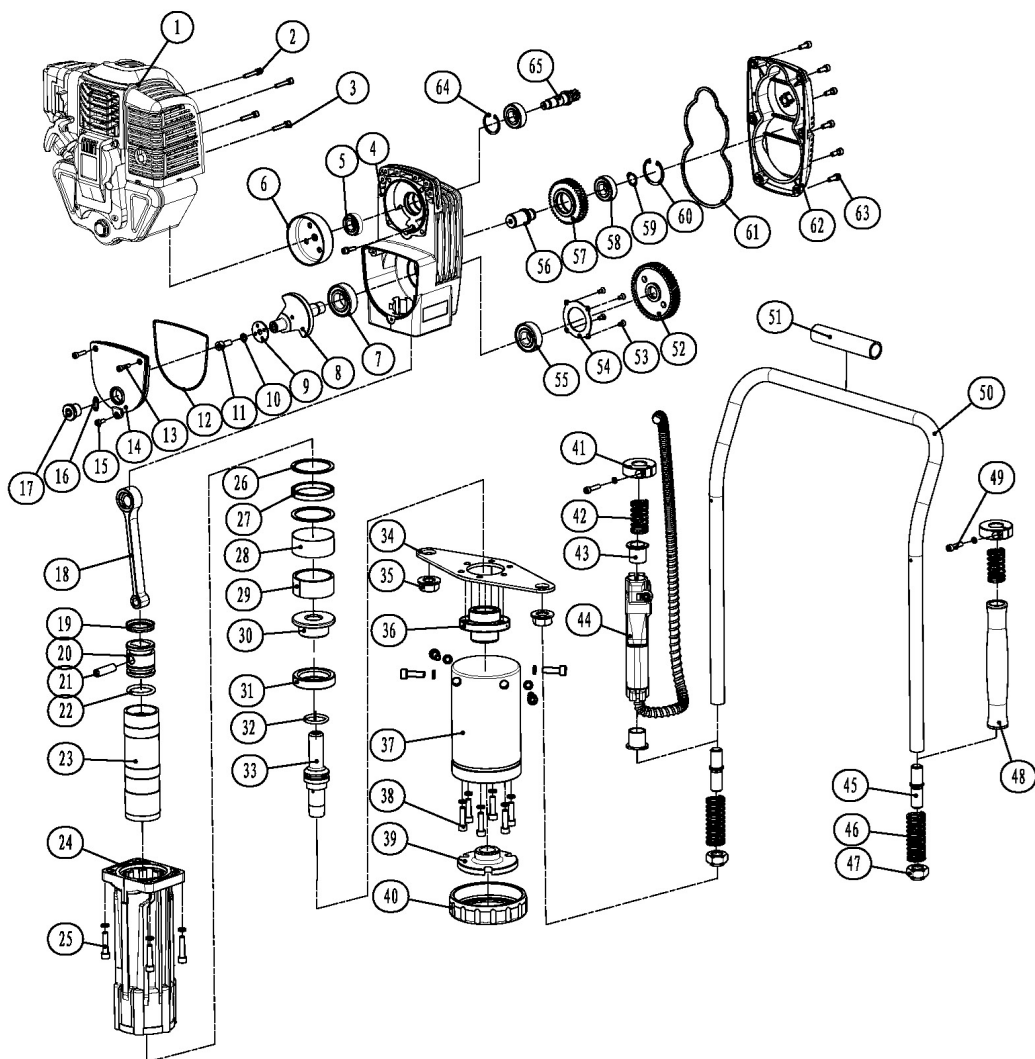
Parts No.	Description	Q'ty	Parts No.	Description	Q'ty
1-1	Inner six angle cylinder head combined screwM5×20	13	1-27	Cylinder Block Cover Cap	1
1-2	Starter	1	1-28	Cylinder Block Cover	2
1-3	Starter Aluminum Pad	1	1-29	Inner six angle cylinder head combined screwM5×20 10.9 level	4
1-4	Start Dial Disc	1	1-30	Spark Plug	1
1-5	Oil SealFB12X22X7	2	1-31	Inner Hexagon Cylindrical-head ScrewM5×50	2
1-6	Left and right crankcase	1	1-32	Air Filter Assembly	1
1-7	Deep Groove Ball Bearing6201	2	1-32-1	Thumbscrew M5×9	1
1-8	Woodruff Key3X13X5	1	1-32-2	Air Filter Cover	1
1-9	Crankcase Pad	1	1-32-3	Air Filter Seat Platen	1
1-10	Inner six angle cylinder head combined screwM5×30	4	1-32-4	Filter	1
1-11	Igniter	1	1-32-5	Air Filter Seat Package	1
1-12	Magnetic Flywheels	1	1-33	Carbureter	1
1-13	Hexagon Flange LocknutM8×1.25	1	1-34	Carbureter Pad	1
1-14	Steel Plain Washerφ8X1.5	2	1-35	Inlet Pipe	1
1-15	Shoe Assembly	1	1-36	Inlet Pipe Pad	1
1-16	Waved Elastic Gasketφ10X15X0.5	2	1-37	Cylinder Block	1
1-17	Clutch Bolt M8×φ10	2	1-38	Cylinder Block Gasket	1
1-18	Wind Deflector	1	1-39	Piston Ring	2
1-19	Positioning Pin φ5×10	2	1-40	Piston	1
1-20	Fan Cover	1	1-41	Crankcase Connecting Rod Assembly	1
1-21	Inner six angle cylinder head combined screwM5×14	3	1-42	Needle Roller Bearing K9×12×12	1
1-22	Silencer Cover	1	1-43	Piston Pin	1
1-23	Inner Hexagon Cylindrical-head ScrewM5×55	2	1-44	Piston Pin Retainer	2
1-24	Oil Tank Flat Gasketφ5×φ12×φ1	2	1-45	Oil Tank Assembly	1
1-25	Silencer	1	1-46	Oil Tank Platen Sleeve	1
1-26	Silencer Pad	2	1-47	Oil Tank Platen	1



13.3. КОПЕР TSS-95GPD

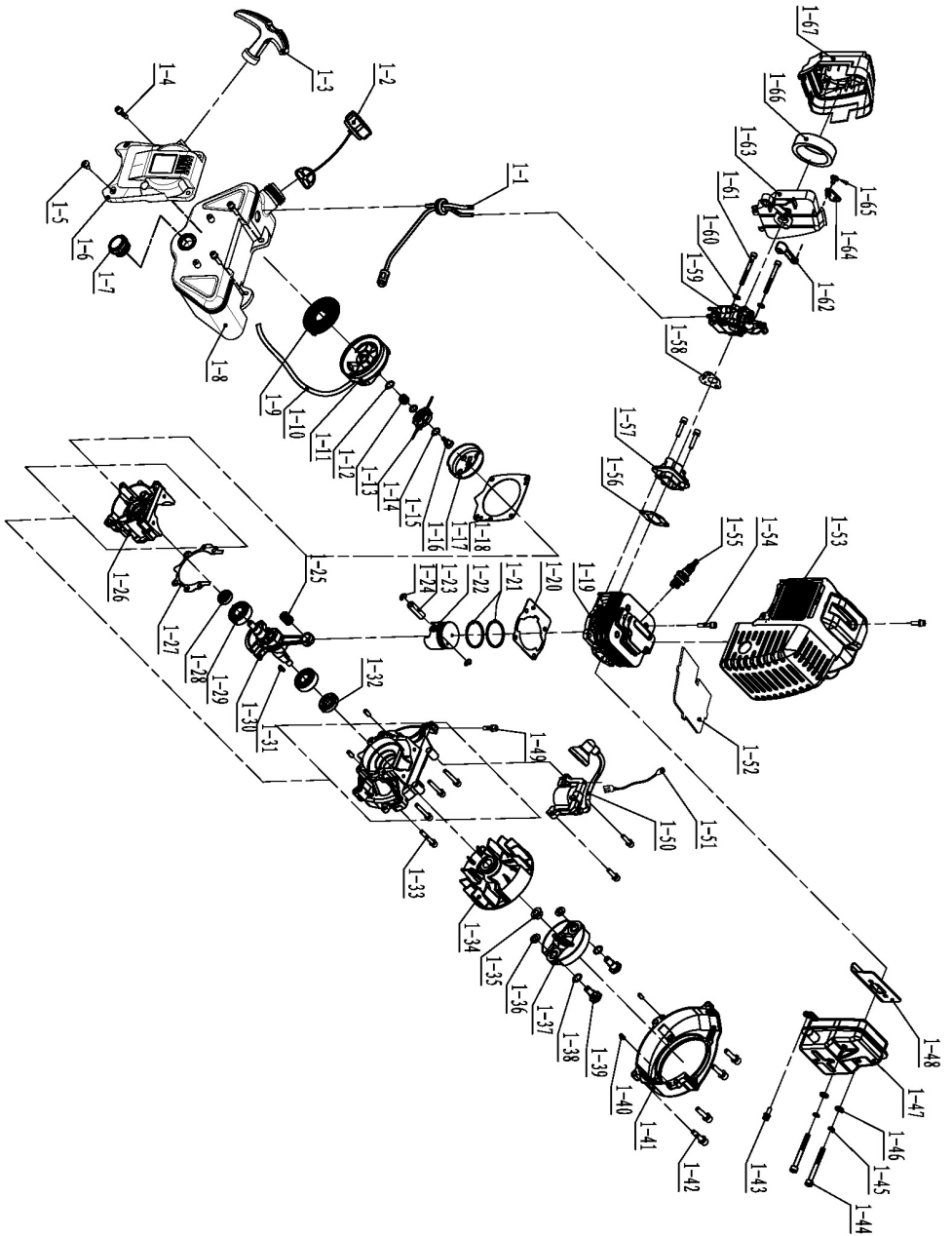
13.3.1. КАТАЛОГ ЗАПАСНЫХ ЧАСТЕЙ МЕХАНИЗМА

Parts No.	Description	Q'ty	Parts No.	Description	Q'ty
1	95A Gasoline Engine	1	34	Support Plate	1
2	Inner Hexagon Cheese-head Screw M6×25	3	35	Hexagon Flange Nut M18×1.5	2
3	Inner Hexagon Cheese-head Screw M6×20	2	36	Shock Guide Sleeve	1
4	Gearbox	1	37	Piling Socket	1
5	Deep Groove Ball Bearings 6202-2RZ	1	38	Inner Pile Head	1
6	Driven Disk	1	39	Inner Hexagon Cheese-head Screw M8×40	6
7	Deep Groove Ball Bearings 6205-2RZ	1	40	Piling Socket Retainer	1
8	Impact Crankshaft	1	41	Positioning Sleeve	2
9	Crankshaft Retainer	1	42	Compression Spring Φ22.5×Φ27.5×60	2
10	Elastic Washer 8×2.1	15	43	Switch Handle Guide Sleeve	2
11	Inner Hexagon Cheese-head Screw M8×20	5	44	Combination Switch	1
12	Oil Storage Box Seal	1	45	Connecting Thread Head	2
13	Inner Hexagon Cheese-head Screw M5×20	2	46	Compression Spring Φ22.5×Φ27.5×123	2
14	Oil Storage Box Lid	1	47	Step Nut	2
15	Inner Hexagon Cheese-head Screw M5×16	1	48	Handle Sleeve	1
16	O-ring Φ18×2.65	1	49	Inner Hexagon Cheese-head Screw M6×40	2
17	Oil Plug M20×1.5	1	50	Steel tube handle	1
18	Impact Connecting Rod	1	51	Handle hose	1
19	Lip-shaped Ring Φ35.5×Φ45.5×6	1	52	Big Gear	1
20	Impact Piston	1	53	Cross Recessed Countersunk Head Screw M5×10	4
21	Impact Piston Pin	1	54	Bearing Holder	1
22	O-ring Φ35.5×5	1	55	Deep Groove Ball Bearings 6204-2RZ	1
23	Impact Cylinder	1	56	Gear Shaft	1
24	Alluminum Hammer Case	1	57	Middle Gear	1
25	Inner Hexagon Cheese-head Screw M8×35	4	58	Deep Groove Ball Bearings 6203-2RZ	2
26	Iron Ring	2	59	Shaft Retainer 17	1
27	Small Vibration Absorption Ring	1	60	Hole Retainer 40	1
28	Opening Ring Rubber Circle	1	61	Gearbox Cover Seal	1
29	Opening Ring	1	62	Gearbox Cover	1
30	Iron Handle Sleeve	1	63	Inner Hexagon Cheese-head Screw M6×16	6
31	Big Vibration Absorption Ring	1	64	Hole Retainer 35	1
32	O-ring Φ33×4	1	65	Small Gear	1
33	Shock	1			



13.3.2. КАТАЛОГ ЗАПАСНЫХ ЧАСТЕЙ ДВИГАТЕЛЯ

Parts No.	Description	Q'ty	Parts No.	Description	Q'ty
1-1	Oiler rubber assembly	1	1-35	Hexagon flange nuts	1
1-2	Fuel Tank Lid Assembly Screw M5x20	1	1-36	Small washer $\Phi 8.5 \times \Phi 15 \times 1.6$	2
1-3	Start Handle	1	1-37	Shoe Spring	1
1-4	Inner six angle cylinder head combined screw M5X20	4	1-38	wave washer $\Phi 10.5 \times \Phi 15 \times 0.5$	2
1-5	Cross recessed countersunk head tapping screws-ST4.8X13	2	1-39	Shaft Screw M8X Φ 10	2
1-6	starter	1	1-40	Positioning Pin $\varphi 5 \times 10$	2
1-7	Oil Mirror	1	1-41	Wind Scooper	1
1-8	Fuel Tank	1	1-42	Inner six angle cylinder head combined screw M6X25	4
1-9	Start Disc Spring	1	1-43	Inner six angle cylinder head combined screw M5X14	1
1-10	Rope	1	1-44	Internal six angle cylinder head screws M6X55	2
1-11	Start Rope Wheel	1	1-45	Elastic washer 6X1.6	2
1-12	Washer $\Phi 10 \times \Phi 14 \times 0.5$	1	1-46	Plain washer C level 6X1.6	2
1-13	Start Spring	1	1-47	Silencer	1
1-14	Start Paw Assembly	1	1-48	Silencer Paper Pad	1
1-15	Washer $\Phi 9.5 \times \Phi 12.5 \times 0.8$	2	1-49	Inner six angle cylinder head combined screw M5X16	2
1-16	Start jaw screw	1	1-50	Igniter Assembly	1
1-17	Start Dial Disc	1	1-51	Stop Wire	1
1-18	Starter Gasket	1	1-52	Cover Plate	1
1-19	Cylinder	1	1-53	Cover	1
1-20	Cylinder Gasket	1	1-54	Inner six angle cylinder head combined screw M5X25	10
1-21	Piston Ring	2	1-55	Spark Plug	1
1-22	Piston	1	1-56	Inlet Pipe Gasket	1
1-23	Piston Pin	1	1-57	Inlet Pipe	1
1-24	Clamp Spring	2	1-58	Carbureter Gasket	1
1-25	Needle Roller Bearing HK101316	1	1-59	Carbureter	
1-26	Left and right crankcase	1	1-60	Plain washer C level 5X12X1	2
1-27	Case Sealing Paper Pad	1	1-61	Internal six angle cylinder head screws M5X50	2
1-28	Oil Seal 12x22x7	1	1-62	Throttle switch	1
1-29	Bearing 6202	2	1-63	Air Filter Seat	1
1-30	Crankshaft Assembly	1	1-64	Door stopper	1
1-31	Woodruff Key 3x5x13	1	1-65	Cross recessed raised countersunk head screws C ST4X8	1
1-32	Oil Seal 15x30x7	1	1-66	Filter Screen	1
1-33	Inner six angle cylinder head combined screw M5X35	4	1-67	Air Filter Cover	1
1-34	Magnetic Flywheels	1			



АДРЕС СЕРВИСНОГО ЦЕНТРА ГК ТСС

Московская область, г. Ивантеевка, Санаторный проезд д.1 корп. 4А. ООО «ГК ТСС».
Телефоны: +7 (495) 258-00-20, 8-800-250-41-44.

КАК ДОБРАТЬСЯ

НА АВТОМОБИЛЕ

Двигаться по Ярославскому шоссе от Москвы в сторону области примерно 16 км от МКАДа. Проезжаете развязку на г. Ивантеевку и г. Пушкино, и примерно через 1 км необходимо повернуть направо, по указателю «Мед. центр ВЕРБА МАЙЕР», Щелково. Проехать примерно 3,5 км по главной дороге до проходной ЦНИП СДМ (Полигон).

СВОИМ ХОДОМ

1. Электропоездом с Ярославского вокзала г. Москвы (м. Комсомольская)

На Ярославском вокзале необходимо сесть на электропоезд, следующий до Фрязино и доехать до платформы Ивантеевка-2 (около 1 час в пути). Далее автобусом №1 до остановки «Полигон» (примерно 20 мин.).

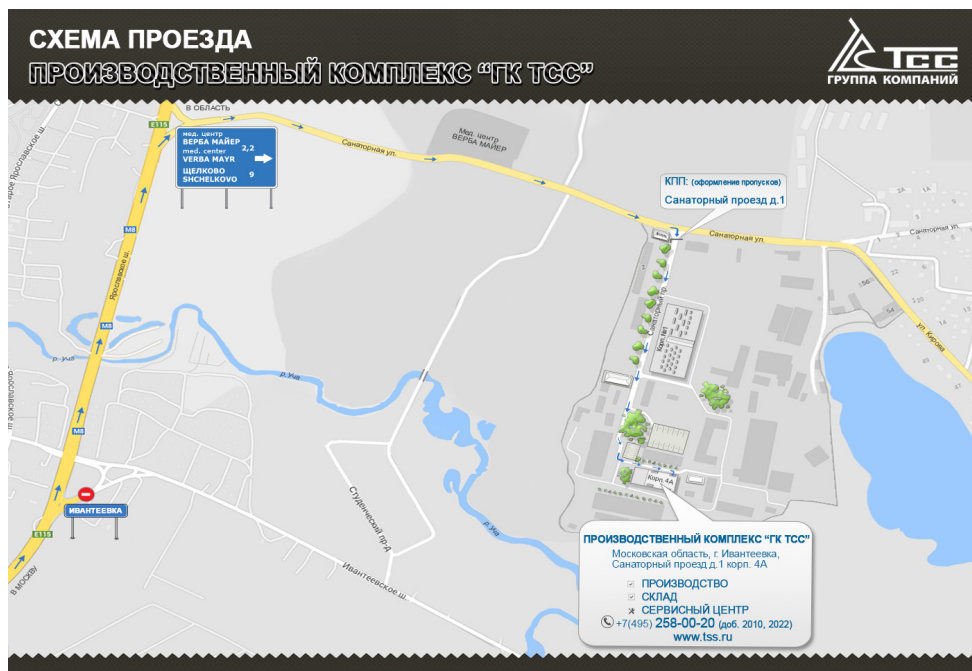
2. Автобусом от автовокзала ВДНХ г. Москвы (м. ВДНХ)

Автобус №316 по маршруту МОСКВА (ВДНХ) - ИВАНТЕЕВКА по Ярославскому шоссе. Остановка «Техникум» в г. Ивантеевка. Затем перейти на соседнюю остановку и на автобусе №1 доехать до остановки «Полигон» либо пешком до проходной ЦНИП СДМ (Полигон) (примерно ~ 30 мин.).



ВНИМАНИЕ!

Проход на территорию Полигона осуществляется по пропускам. При себе необходимо иметь паспорт!





**ПРОИЗВОДСТВО
ПРОДАЖА
МОНТАЖ
СЕРВИСНОЕ ОБСЛУЖИВАНИЕ
ЗАПАСНЫЕ ЧАСТИ**

Группа компаний ТСС

г. Москва, проезд Ольминского, д.3а, стр.3

Телефон/факс: +7 (495) 258-00-20

Телефон для регионов: 8-800-250-41-44

E-mail: info@tss.ru

Сайт: www.tss.ru

ТЕХНИКА // СОЗИДАНИЕ // СЕРВИС

ГК ТСС постоянно совершенствует оборудование и сохраняет за собой право изменять конструкцию и характеристики